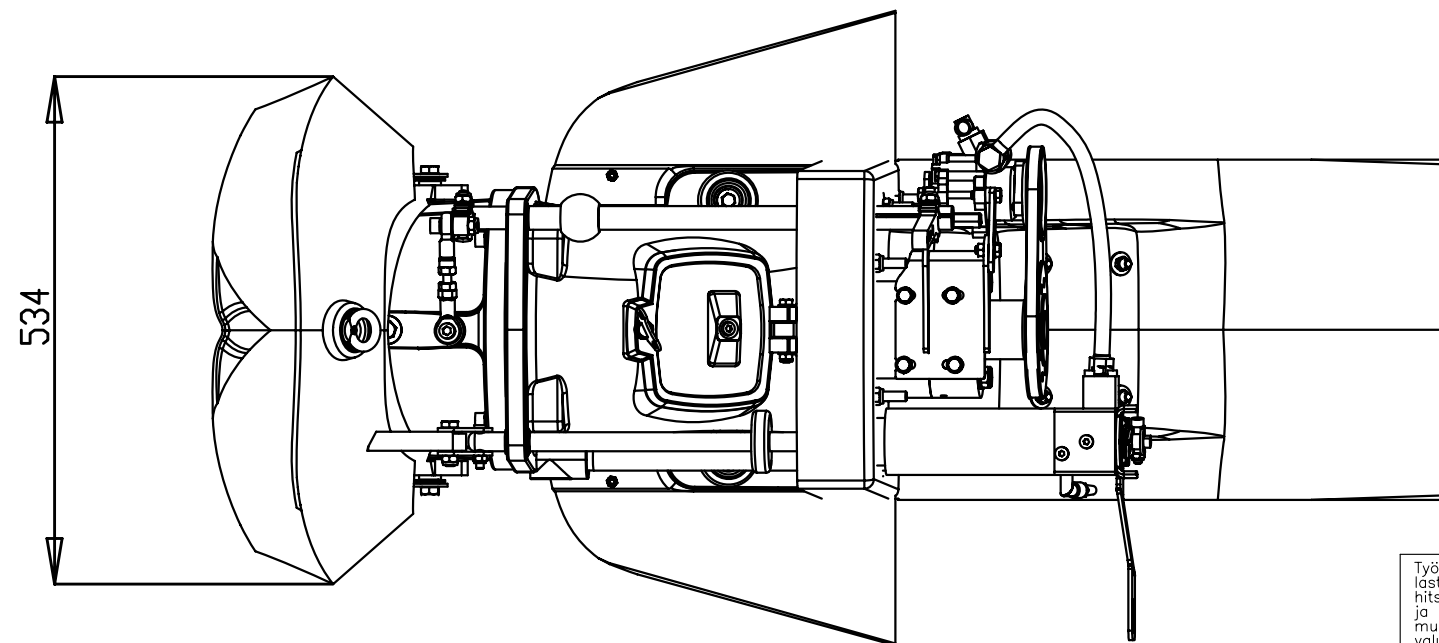
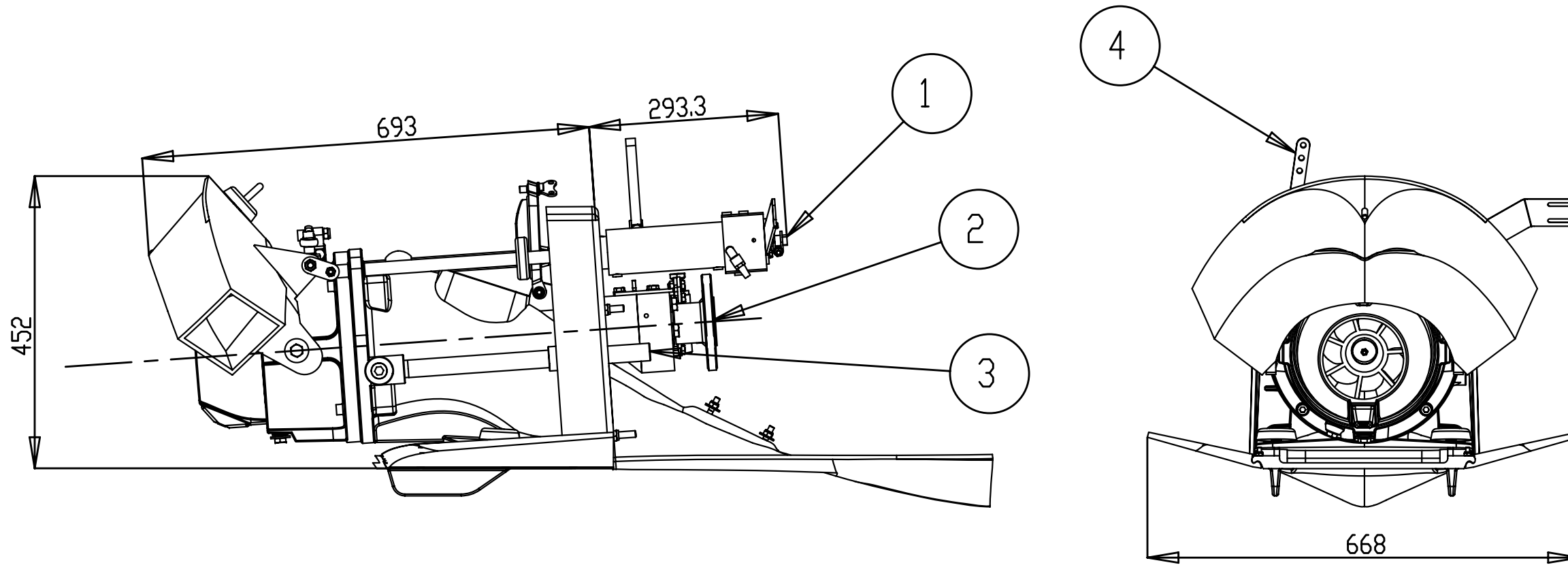


THE INFORMATION CONTAINED HEREIN IS CONFIDENTIAL AND PROPRIETARY TO ALAMARIN-JET, BY AND IS NOT TO BE REPRODUCED, MODIFIED OR USED WITHOUT PRIOR PERMISSION OF ALAMARIN-JET OR ITS DULY AUTHORIZED REPRESENTATIVE. ALL RIGHTS RESERVED.

1. Reverse deflector hydraulic cylinder connection. Standard 33C cable fitting.
2. Input flange DIN-120. Other type flanges available for different intermediate shaft configuration.
3. Cooling water intake in starboard side. G3/4" (3/4" BSP) thread.
4. Steering lever to be connected to steering system. See installation manual for more information.



Työtapakohtaiset toleranssit:  
 Istuva työväline SFS4011 (ISO2768) keskisarja,  
 hitsatut rakenteet SFS3393 pituusmitat  
 ja kulmat luokka B,  
 muoto ja sijaintitoleranssit DIN8570BL3 luokka E,  
 valukappaleet SFS-ISO8062

Pintakäs. menetelmä - Surf. treatn.

Pinta-ala - Surf. area (m<sup>2</sup>)

Paino - Weight (kg)

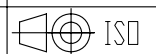
Suun. Design.

Piirt. Part.

Draw. Draw.

Hyväk. Hyväk.

Appr. Appr.



Tuotekoodi

Jet 230

Ver.- Rev.

**alamarinjet**

B	Muutoksen ja korjauksen selitys Amendment and correction explanation			Pvm. Date	Muuttanut Modified	Hyväksyjä Approved
Tunnus Badge	1	2	3	4	5	6

Koko Size	A3	Mitta kaava Scale	1:8	Sivu Sheet	1/1
--------------	----	----------------------	-----	---------------	-----