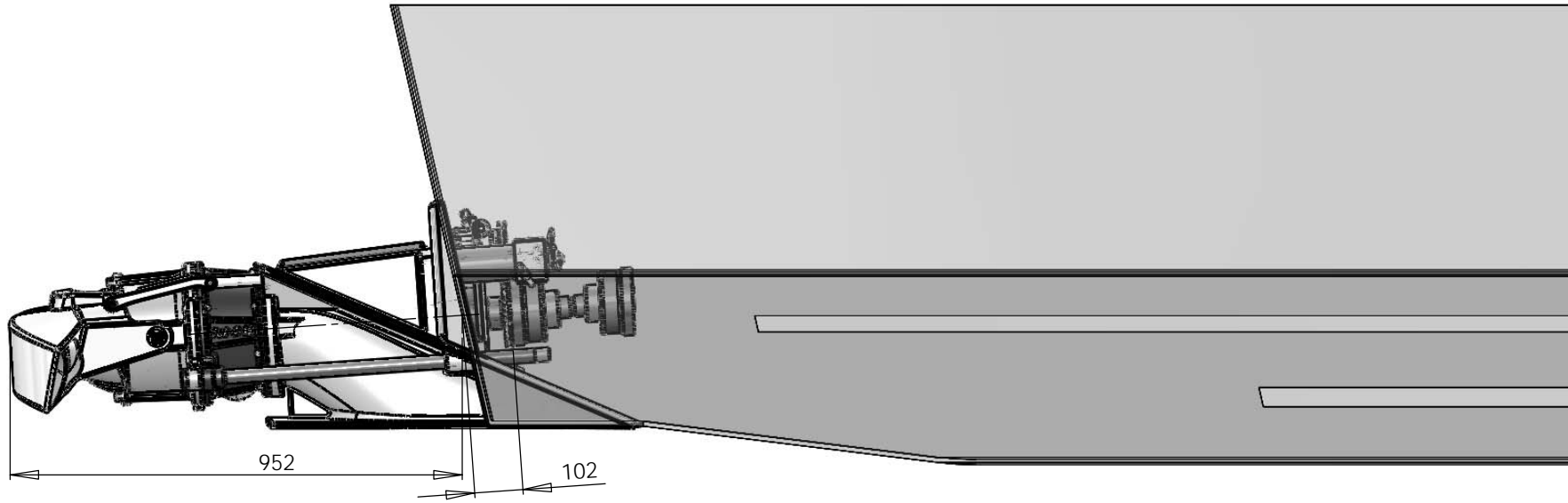


Example long tail installation Jet-245



THE INFORMATION CONTAINED HEREIN IS CONFIDENTIAL AND PROPRIETARY TO ALAMARIN-JET OY AND IS NOT TO BE REPRODUCED,
 MODIFIED OR USED WITHOUT PRIOR PERMISSION OF ALAMARIN-JET OY OR ITS DIRECT AUTHORIZED REPRESENTATIVE. ALL RIGHTS RESERVED.

Työtapaohjeiset toleranssit: Iästava työstö SFS4011 (ISO2768) keskiarvo, hitsatut rakenteet SFS3393 pituusmitat ja kulmat luokka E, muoto ja sijaintitoleranssit DIN8570BL3 luokka E, valukappaleet SFS-ISO8062	Pintakäs. menetelmä - Surf. treatm.	Pinta-ala - Surf. area [m²]	Paino - Weight [kg]	Suun. Design. HRa	3.4.2013
	Sävy - Colour	ISO	HRa	HRa	
	Installation Jet-245			Tuotekoodi	Ver- Rev.
	Koko Size A3	Mitta kaava Scale 1:10	Sivu Sheet 4/4	A	