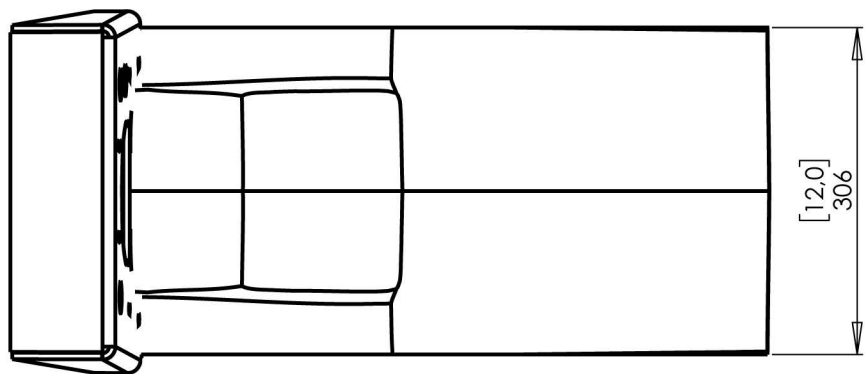
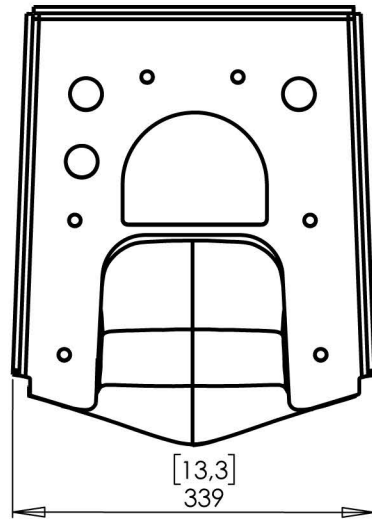
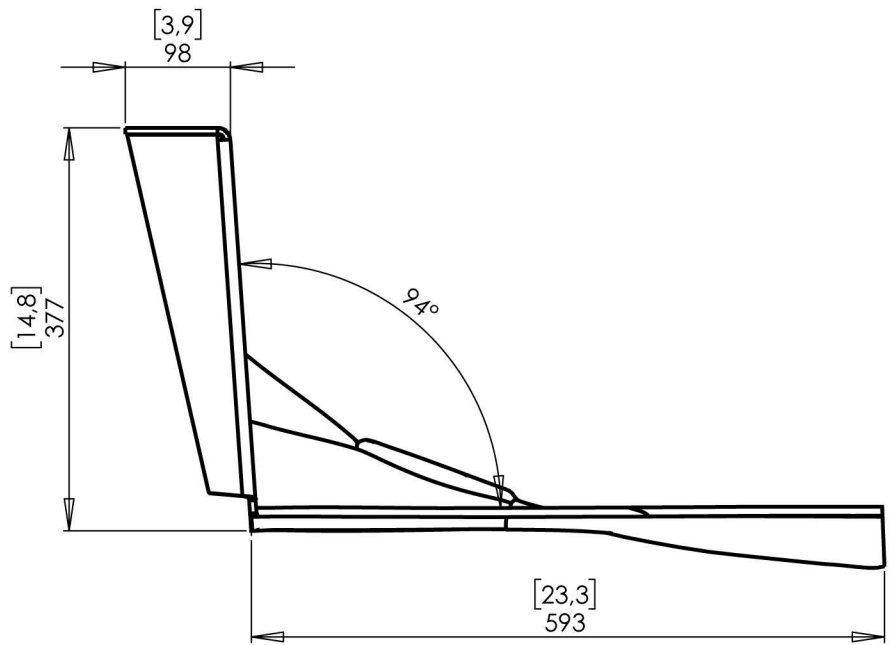


THE INFORMATION CONTAINED HEREIN IS CONFIDENTIAL AND PROPRIETARY TO ALAMARIN-JET OY AND IS NOT TO BE REPRODUCED,  
 MODIFIED OR USED WITHOUT PRIOR PERMISSION OF ALAMARIN-JET OY OR ITS DULY AUTHORIZED REPRESENTATIVE. ALL RIGHTS RESERVED.



Muutos / Change

Suunnittelija / Designed

Hyväksyjä / Approved by

Työtapa-kohtaiset toleranssit: Laskuavatyöstä SFS4011 (ISO2768) keskiarvo Hitsatut rakenteet SFS3393-B pituus ja kulmat Muoto ja sijaintitoleranssit DIN8570BL3 luokka E Valukappaleet SFS-ISO8062	Pintakäs.menetelmä Ei mitään	Pinta-ala [m <sup>2</sup> ] 0.77	Paino [kg] 8.10	Suunnittelija
	Sävy	ISO		Hyväksyjä
<b>alamarin-jet</b> Asennusosa 180-185 alu			Tuotekoodi <b>10315</b>	Versio <b>A</b>
Koko A3		Mittakaava 1:5	Sivut 1/1	