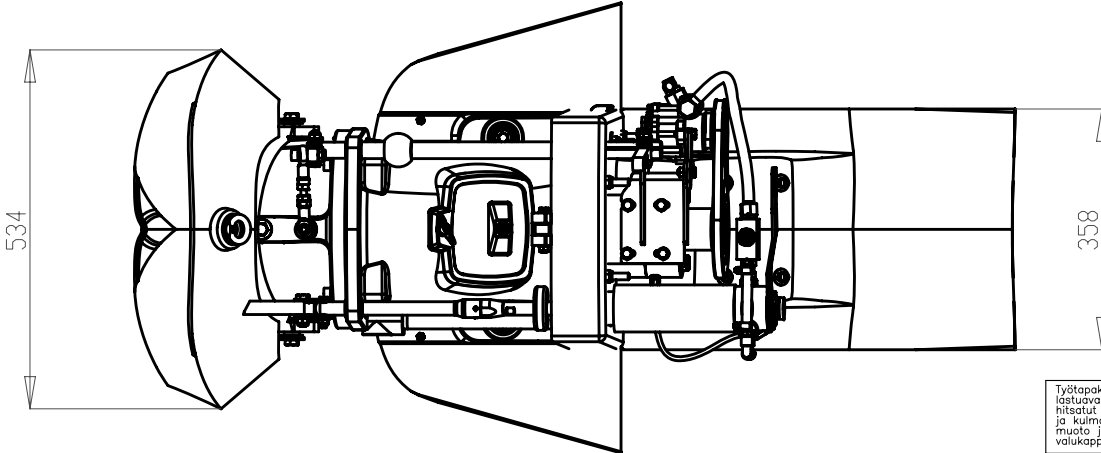
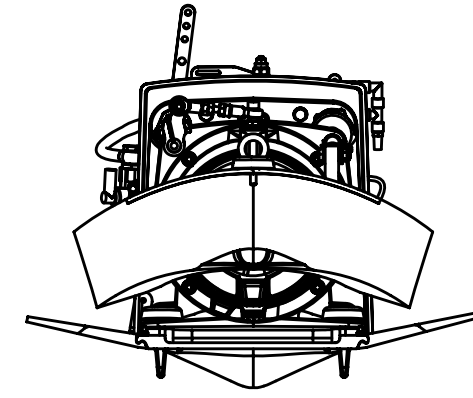
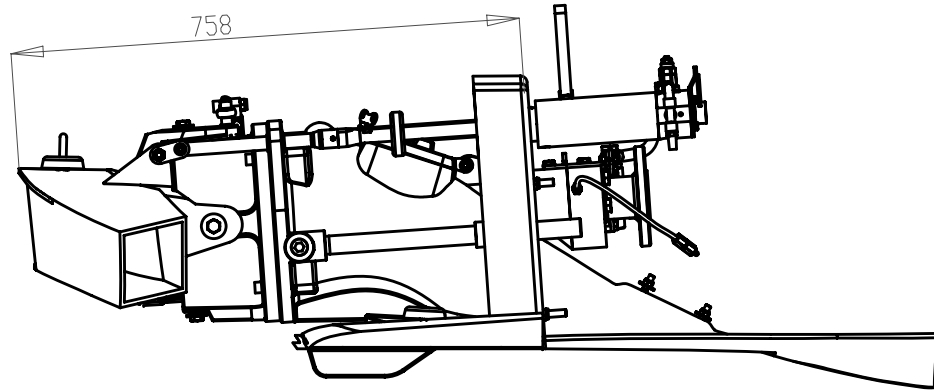
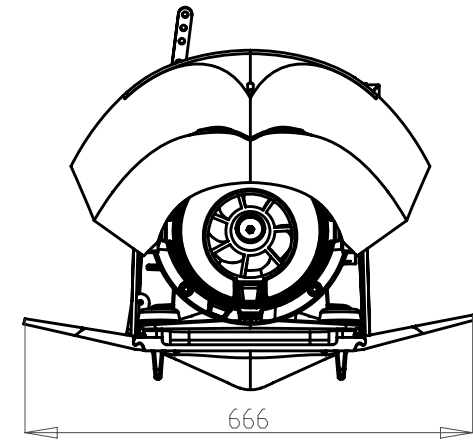
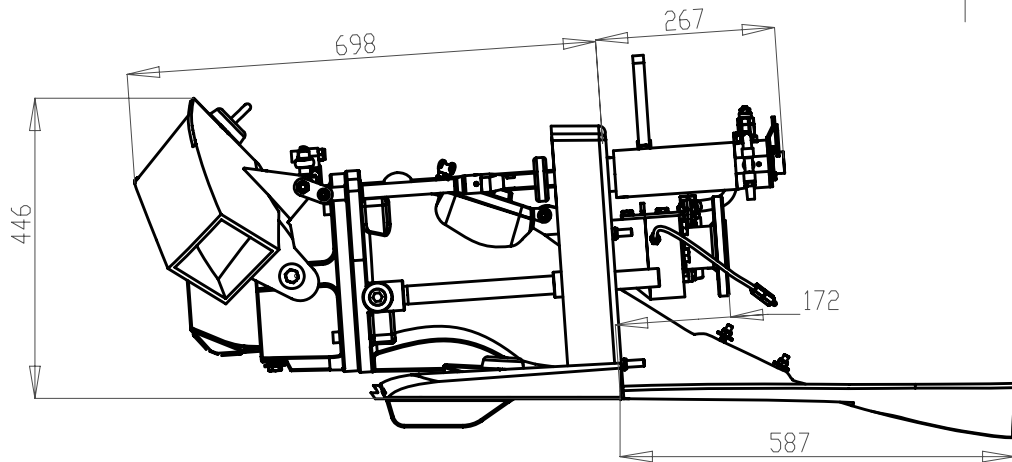


THE INFORMATION CONTAINED HEREIN IS CONFIDENTIAL AND PROPRIETARY TO ALAMARIN-JET OY AND IS NOT TO BE REPRODUCED, COPIED, DISCLOSED OR USED WITHOUT PRIOR PERMISSION OF ALAMARIN-JET OY FOR ITS ONLY AUTHORIZED REPRESENTATIVE. ALL RIGHTS RESERVED.



Työtapaakohtaiset toleranssit: löstysväly työstö SFS4011 (ISO2768) keskiarvoja, hitsatut rakenteet SFS3393 pituusmitat ja kuumat luokka E, muoto ja sijaintitoleranssit DIN8570BL3 luokka E, valukappaleet SFS-ISO8062		Pintakäs. menetelmä - Surf. treat. Sävy - Colour	Pinta-ala - Surf. area (m ²)	Paino - Weight (kg)	Suun. Design. Piirt. Draw. Piiritt. Appr.
		Tuotekoodi JET 230		Ver.- Rev. B	
Koko Size A3		Mitta-kaava Scale 1:8		Siv. Sheet 1/1	

alamarinjet

B					
Tunnus Badge	Muutoksen ja korjauksen selitys Amendment and correction explanation	Pvm Date	Muuttanut Modified	Tark. Approved	