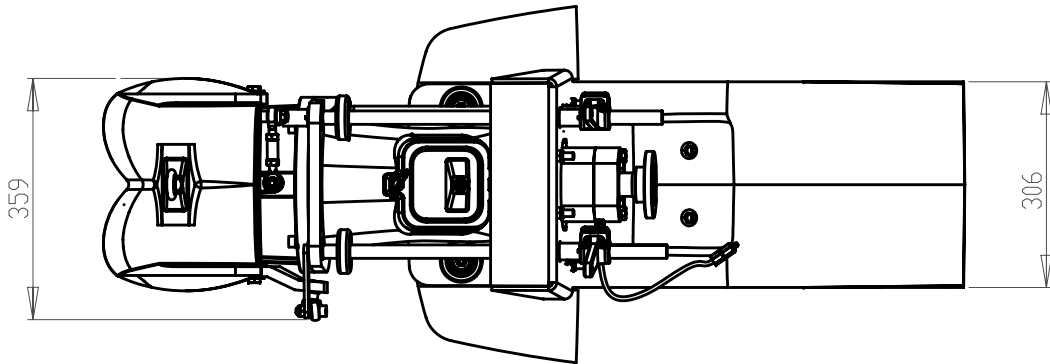
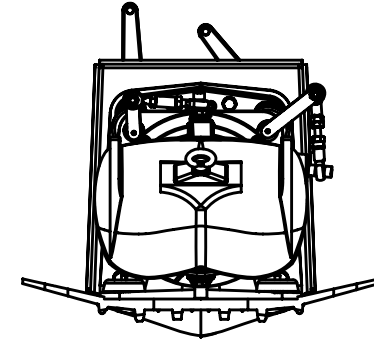
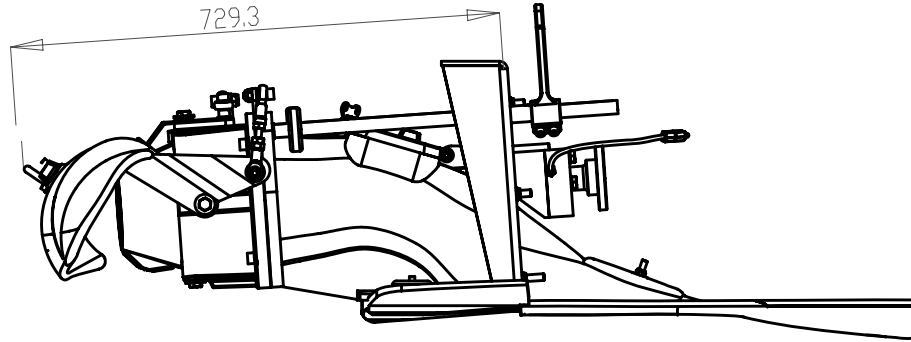
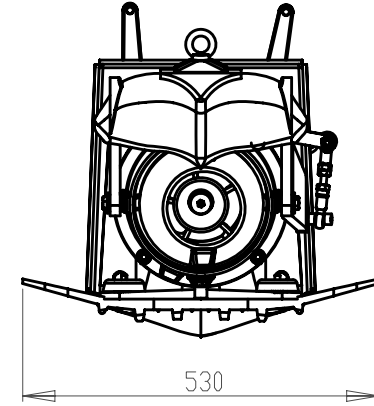
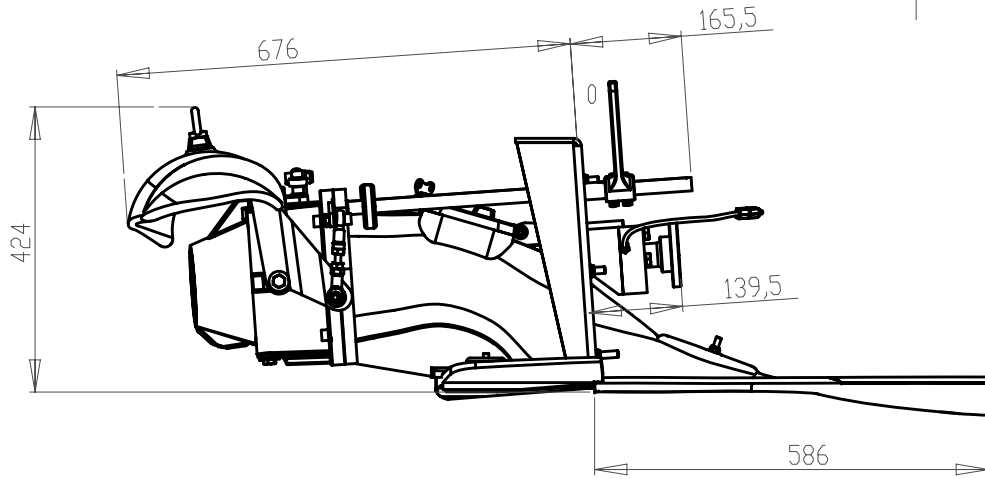


THE INFORMATION CONTAINED HEREIN IS CONFIDENTIAL AND PROPRIETARY TO ALAMARIN-JET. IT AND ALL CONTENT IS TO BE REPRODUCED, MODIFIED OR USED WITHOUT PRIOR PERMISSION OF ALAMARIN-JET. ALL RIGHTS RESERVED.



Työtapaohjeiset toleranssit:
 - Istuva työstö SFS4011 (ISO2768) keskisarja,
 - Hitsatut rakenteet SFS3393 pituusmitat
 ja kulmat luokka E,
 - Muoto ja sijaintitoleranssit DIN8570BL3 luokka E,
 - Valukappaleet SFS-ISO8062

Pintakäs. menetelmä - Surf. treat.

Pinta-ala - Surf. area (m²)

Paino - Weight (kg)

Suun. Design.

PMI.

Draw.

PMI/IT.

Appr.

Sävy - Colour



Tuotekoodi

JET-180

Ver.- Rev.

A

alamarinjet

Koko Size **A3**

Mitta kaava Scale **1:8**

Sivu Sheet **1/1**

A					
Tunnus Badge	Muutoksen ja korjauksen selitys Amendment and correction explanation	Pvm Date	Muuttanut Modified	Tark. Approved	