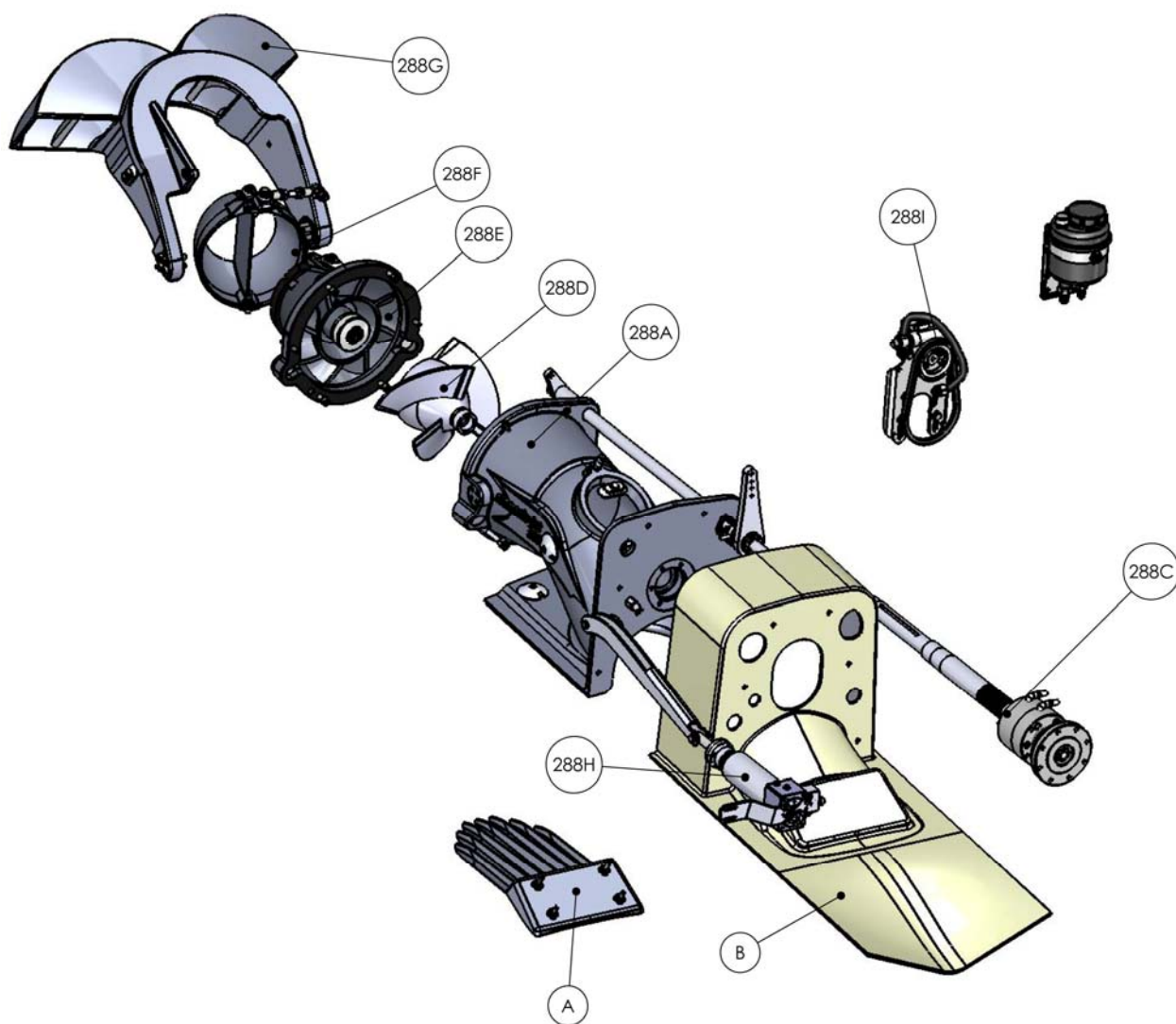


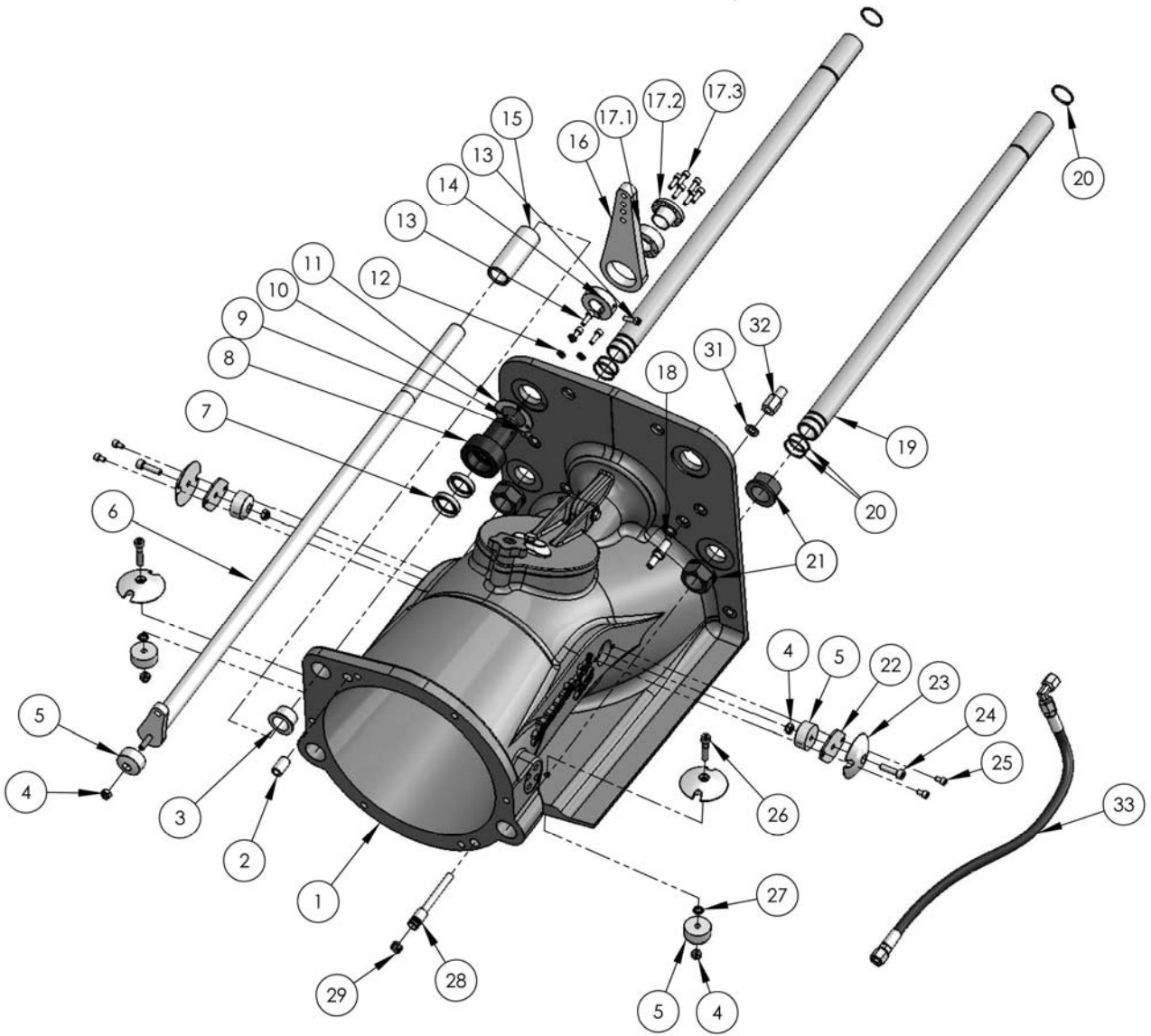
**Päärakenne**

Koodi	Nimitys
288A	Runko
288C	Laakerit ja impelleriakseli
288D	Impelleri
288E	Staattori
288F	Ohjaussuutin
288G	Peruutuskauha
288H	Hydraulisylinteri
230I	Hydraulipumppu
A	Ruohorauta
B	Asennusosa

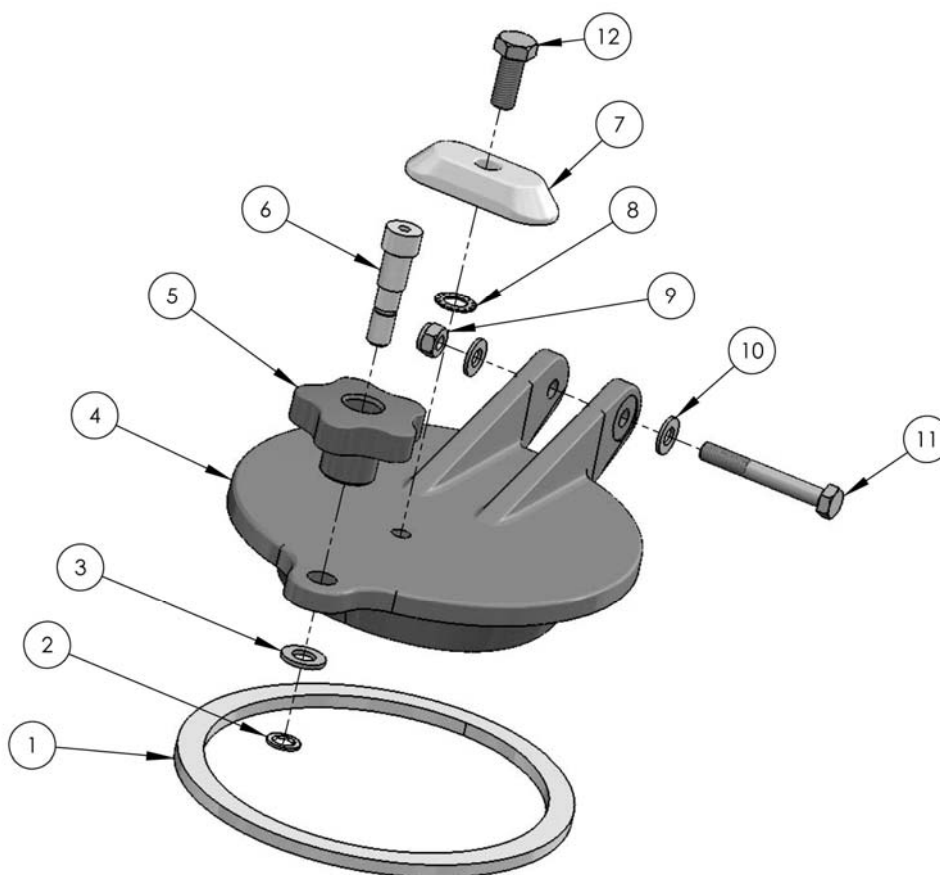


**288A Runko**

<b>Pos.</b>	<b>Koodi</b>	<b>Nimi</b>	<b>kpl</b>
1	10352	Runko Jet-288	1
2	10024	A4 Holkki	1
3	10410	Ohjausakselin laakeri	1
4	R31080002	Lukitusmutteri M8	5
5	10409	Anodi	5
6	10401	Ohjausakseli	1
7	T9900022	Säteisakselitiiviste	2
8	10280	Läpivientiholkki Ohjausakseli	1
9	P0403	Rasvanippa	1
10	T0000026	O-rengas	1
11	10414	Läpivientiholkin tiiviste	1
12	R10060002	Aluslaatta M6	3
13	R01060202	Kuusiokoloruuvi M6	4
14	10479	Lukitusrengas	1
15	10405	Pidätinholkki	1
16	10286	Ohjausvipu 1	1
17,1	10412	Kartioholkki ulkorengas	1
17,2	10413	Kartioholkki sisärengas	1
17,3	R01060202	Kuusiokoloruuvi M6	6
18	10425	Rasvausliitin	1
19	10369	Raakaveden putki	2
20	T0000033	O-rengas	6
21	10372	Mutteri	4
22	10397	Kiinnityslevy	2
23	10408	Anodi	4
24	R01080302	Kuusiokoloruuvi M8	2
25	R01060102	Kuusiokoloruuvi M6	4
26	R01080402	Kuusiokoloruuvi M8	2
27	R12080002	Hammasaluslevy M8	2
28	10426	Ohjaintappi	1
29	T0000013	O-rengas	2
30	R04100252	Kuusioruuvi M10	1
31	P0332	Tiiviste	1
32	10473	Supistusnipa	1
33	P9903	Rasvausletku	1

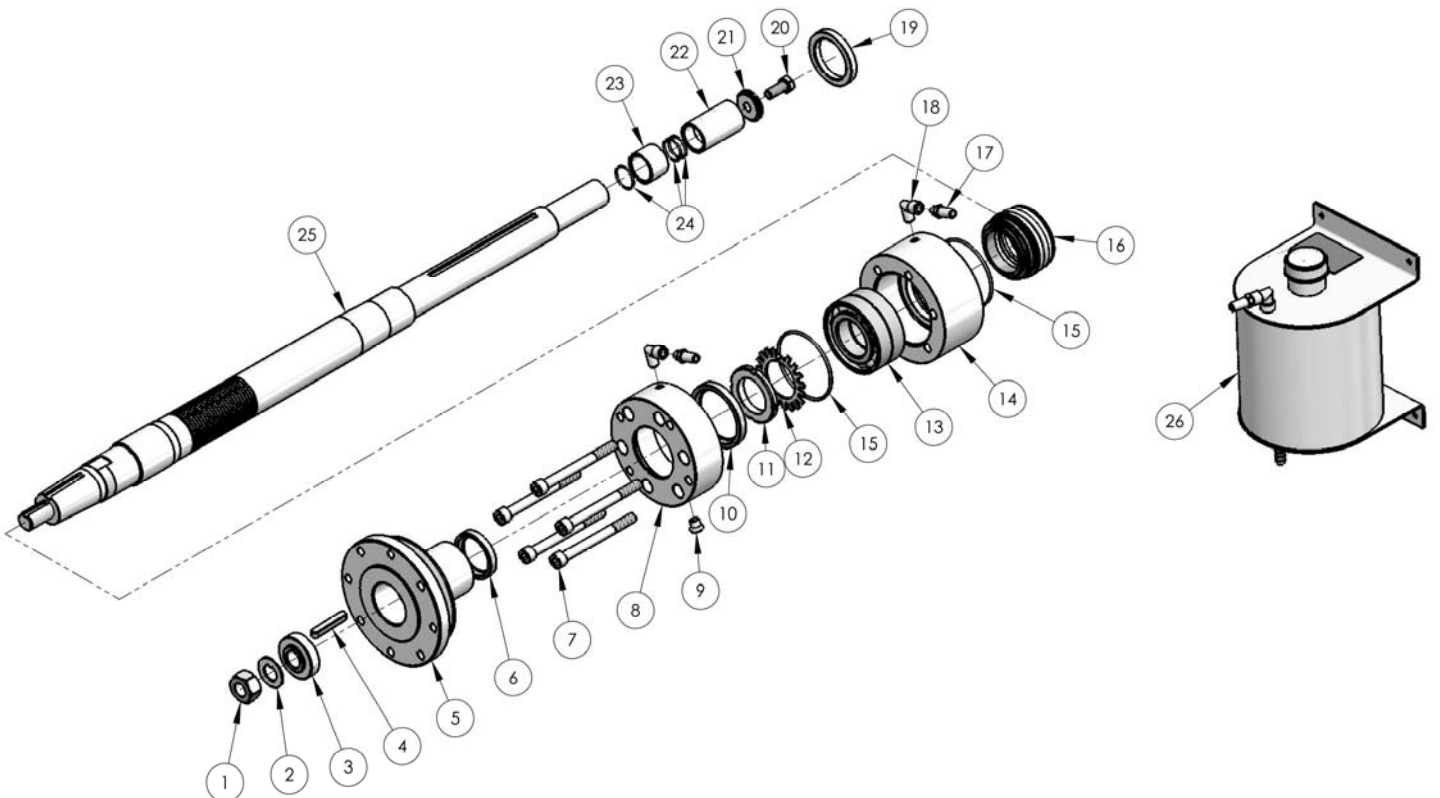


Pos.	Koodi	Nimitys	kpl
1	10411	Tarkistusluukun tiiviste	1
2	L0403	Lukituslevy akselille	1
3	R10100002	Aluslaatta M10	1
4	10353	Tarkistusluukun kansi	1
5	K0601	Käsipyörä M12	1
6	10403	Ruuvi	1
7	10053	Sinkkianodi	1
8	R12100002	Hammasaluslevy M10	1
9	R31080002	Lukitusmutteri M8	1
10	R10080002	Aluslaatta M8	2
11	R04080602-1	Kuusioruuvi M8	1
12	R04100252	Kuusioruuvi M10	1



**288C Laakerit ja impelleriakseli**

Pos.	Code	Name	Qty
1	R30200002	Kuusiomutteri M20	1
2	L0406	Lukituslaatta M20	1
3	10359	Vetolaipan aluslevy	1
4	K0205	Kiila	1
5	10406	Vetolaippa	1
6	T425508A	Säteisakselitiiviste	1
7	R01101102	Kuusiokoloruuvi M10	6
8	10356	Laakeripesän kansi	1
9	P0342	Kuusitulppa	1
10	T607508A	Säteisakselitiiviste	1
11	L0209	Akselimutteri	1
12	10418	Varmistuslevy	1
13	L0123	Viistokuulalaakeri	1
14	10355	Laakeripesä	1
15	T0000078	O-rengas	2
16	T5000000	Mek. tiiviste	1
17	P0602	Letkukara	2
18	P0502	Kulmayhde	2
19	10358	Tukirengas	1
20	R04100252	Kuusioruuvi M10	1
21	10363	Lukituslevy	1
22	10362	Akseliholkki	1
23	10419	Akseliholkki	1
24	T0000025	O-rengas	3
25	10354	Akseli	1
26	10447	Öljysäiliö	1



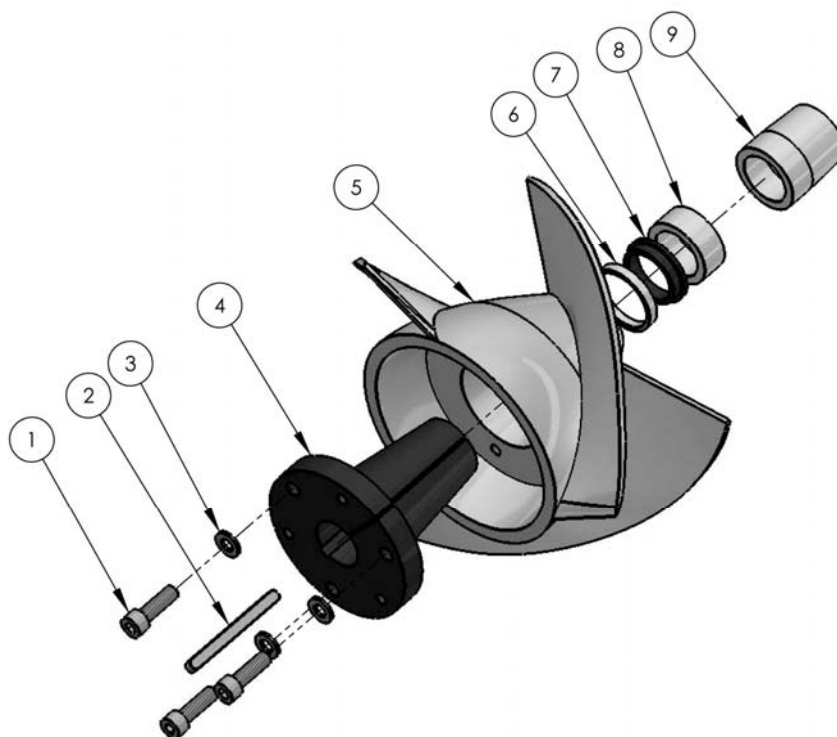
**288D Impelleri 17"**

Pos.	Code	Name	Qty
1	R01100352	Kuusiokoloruuvi M10	3
2	K0204	Kiila	1
3	R10100002	Aluslaatta M10	3
4	10417	Kiinnityskartio	1
5	*	Impelleri	1
6	10469	Eristysrenkaan tuki	1
7	10468	Eristysrenkas	1
8**		Säätöprikka	
9	10375	Säätöholkki	1

\*Materiaali vaikuttaa koodiin:                      Pronssi                      10510  
   Haponkestävä teräs                      10511

Impellerin mitat riippuvat käytössä olevan moottorin tehosta ja kierrosluvusta.

\*\*Voi sisältää useita eri paksuisia renkaita tai priikkoja impellerin halkaisijasta riippuen.



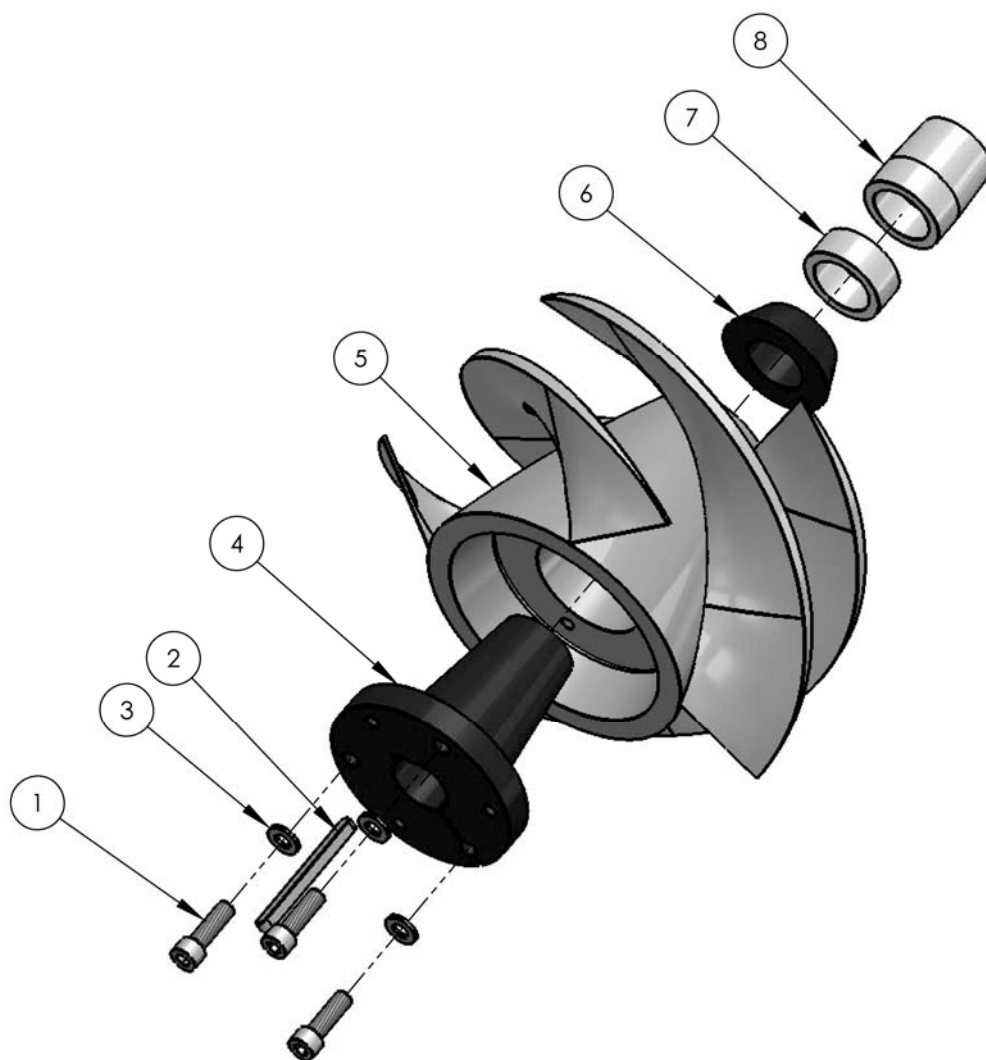
**288D Impelleri 15"**

Pos.	Code	Name	Qty
1	R01100352	Kuusiokoloruuvi M10	3
2	K0204	Kiila	1
3	R10100002	Aluslaatta M10	3
4	10417	Kiinnityskartio	1
5	*	Impelleri	1
6	10513	Eristysrennas	1
7**		Säätöprikka	
8	10375	Säätöholkki	1

\* 4-siipinen 10514  
3-siipinen 10515

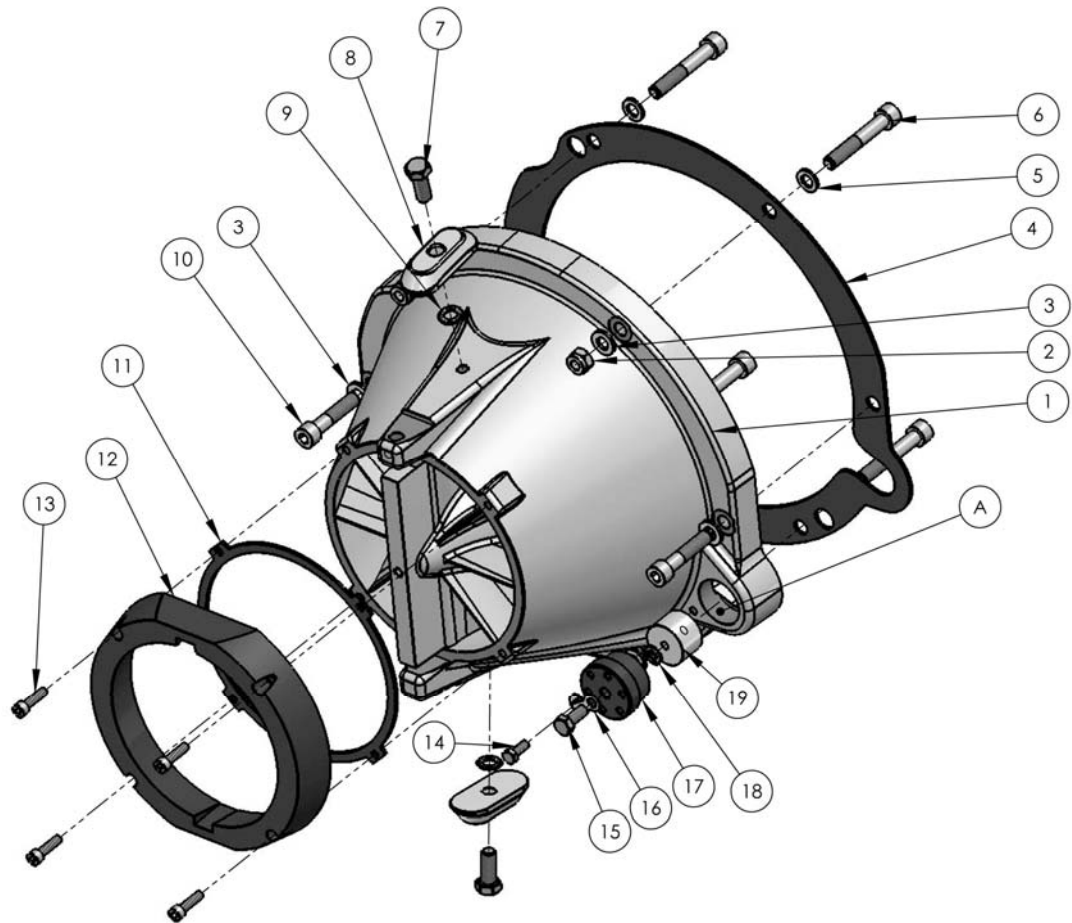
\* Impellerin mitat riippuvat käytössä olevan moottorin tehosta ja kierrosluvusta.

\*\* Voi sisältää useita eri paksuisia renkaita tai priikkoja impellerin halkaisijasta riippuen.

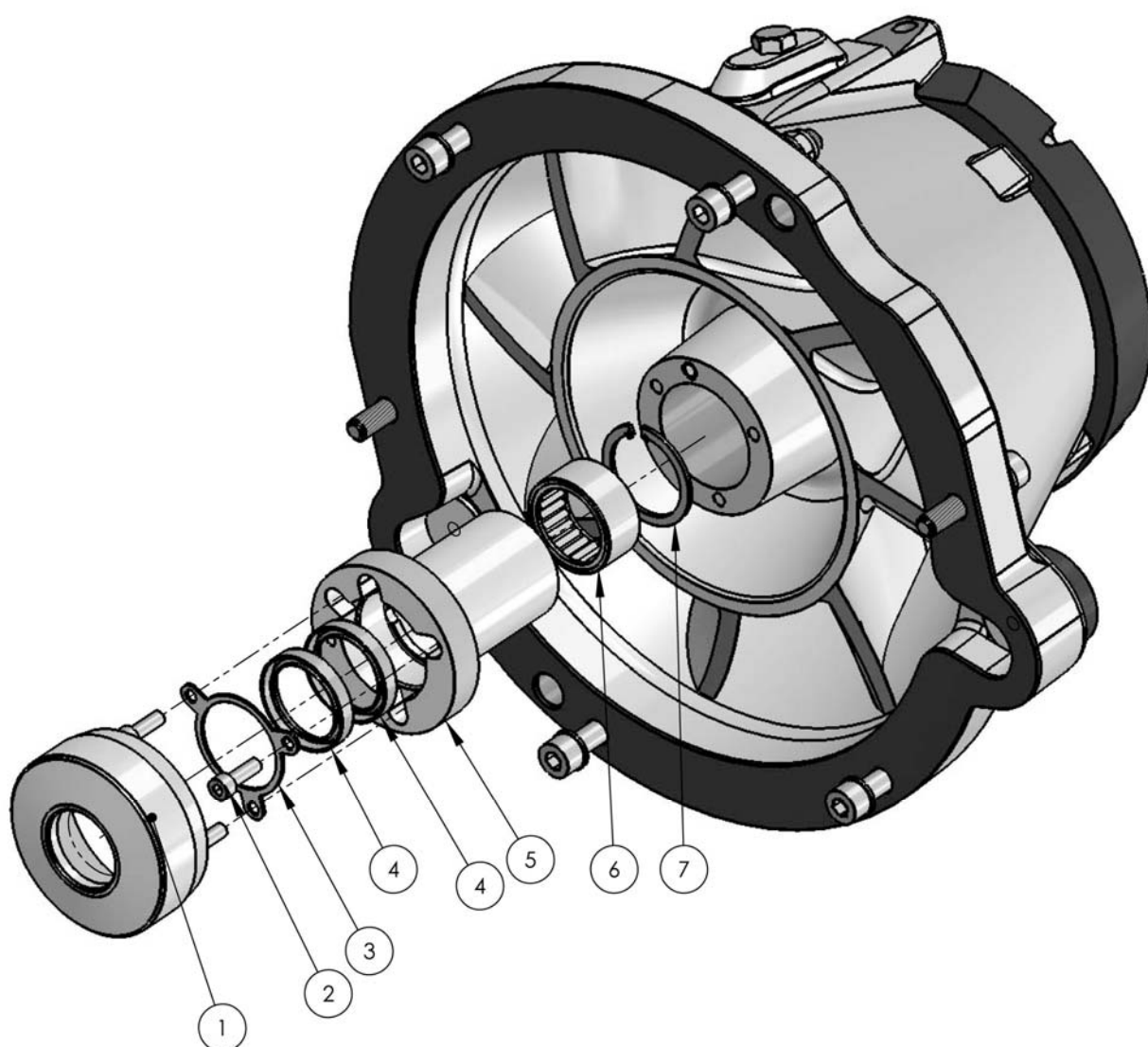
**288E Staattori**

Pos.	Koodi	Nimitys	kpl
1	10435	Staattori	1
2	R31100000	Lukitusmutteri M10	4
3	R10100002	Aluslaatta M10	6
4	10439	Staattorin tiiviste	1
5	R15100002	Aluslevy M10	4
6	R01100652	Kuusiokoloruuvi M10	4
7	R04100252	Kuusioruuvi M10	2
8	10053	Sinkkianodi	2
9	R12100002	Hammasaluslevy M10	2
10	R01100502	Kuusiokoloruuvi M10	2
11	10456	Suuttimen tiiviste	1
12	*	Kuristin	1
13	R01060252	Kuusiokoloruuvi M6	4
14	R04060162	Kuusioruuvi M6	4
15	R04080202	Kuusioruuvi M8	2
16	10470	Sinkin johdin	2
17	10467	Sinkin tulppa	2
18	R12080002	Hammasaluslevy M8	2
19	10441	Sinkkianodi	2

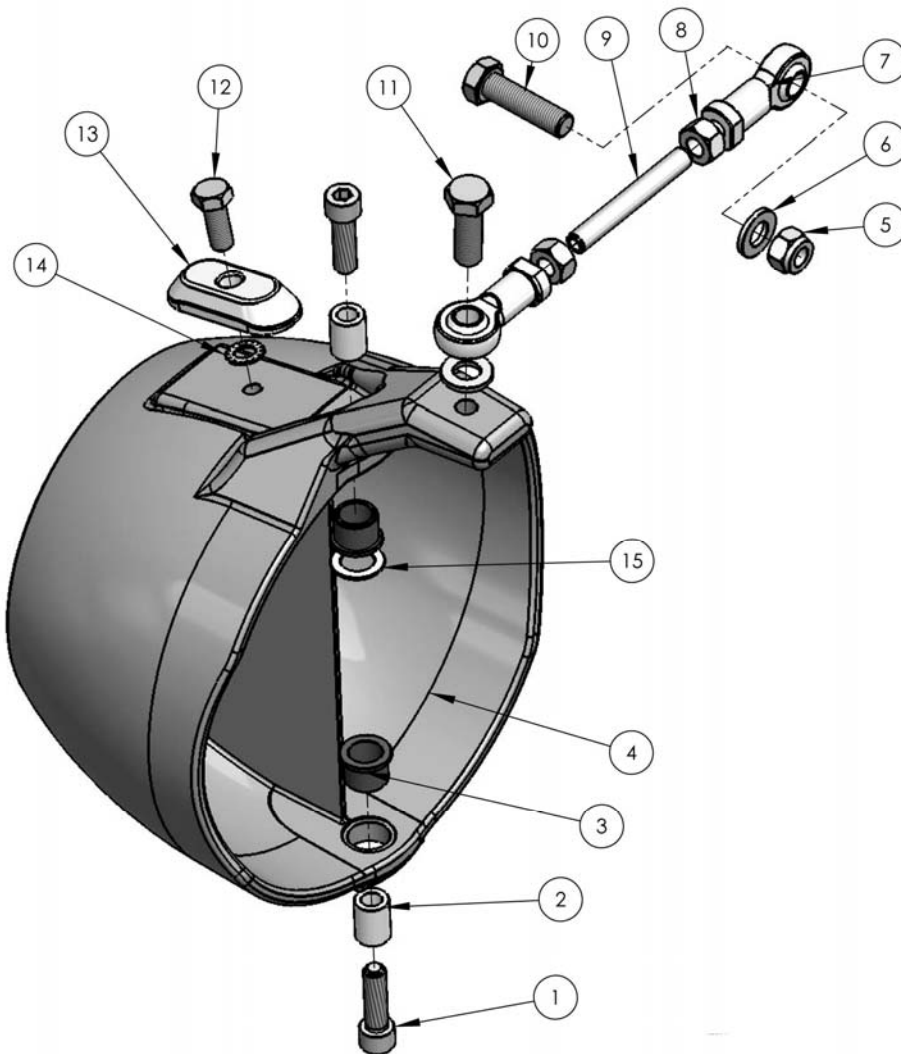
\*Koodi riippuu halkaisijasta



Pos.	Koodi	Nimitys	kpl
1	10476	Rasvakuppi	1
2	R01060202	Kuusiokoloruuvi M6	3
3	10462	Akselitiivisteiden pidätin	1
4	T9900031	Akselitiiviste	2
5	10430	Takalaakeripesä	1
6	L0140	Neulalaakeri	1
7	L0452	Pidätinrenkas	1

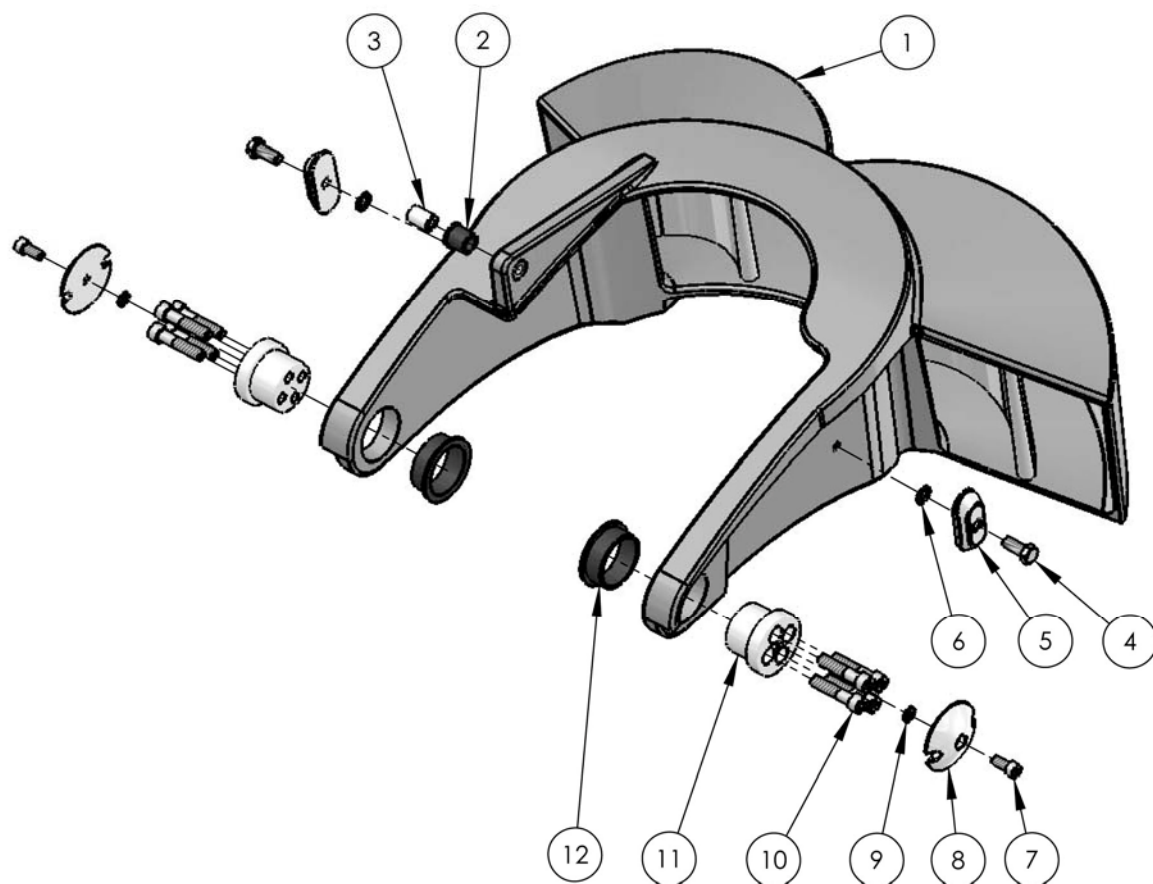
**288F Ohjaussuutin**

Pos.	Koodi	Nimitys	kpl
1	R01100352	Kuusiokoloruuvi M10	2
2	10026	A4 Holkki	2
3	H0401	Kompaundilaakeri	2
4	10448	Ohjaussuutin	1
5	R31120002	Lukitusmutteri M12	1
6	R10120002	Aluslaatta M12	2
7	K0400	Pallonivel M12	2
8	R32120002	Kuusiomutteri M12	2
9	R06120802	Pidätinruuvi M12	1
10	R04120452	Kuusioruuvi M12	1
11	R04120352	Kuusioruuvi M12	1
12	R04100252	Kuusioruuvi M10	1

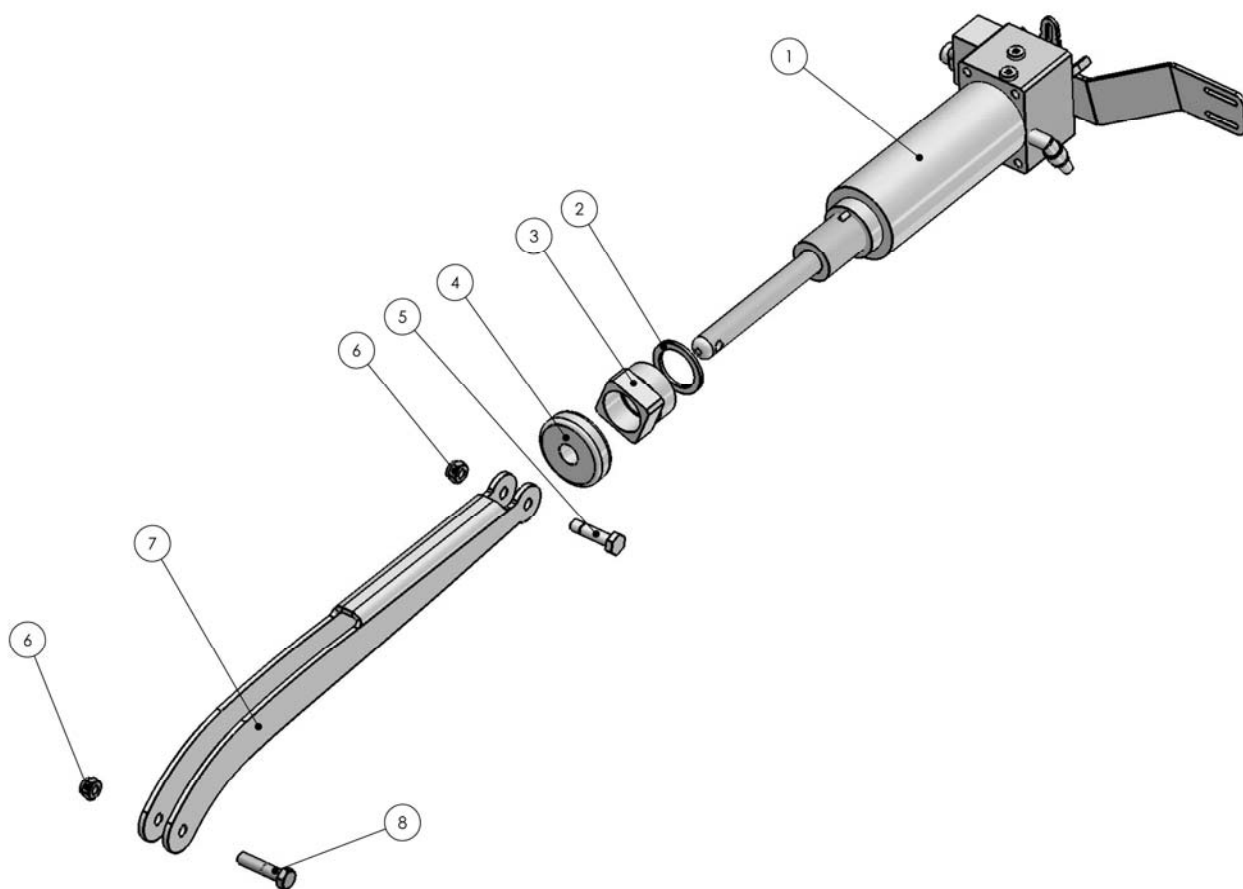


**288G Peruutuskauha**

Pos.	Koodi	Nimitys	kpl
1	10392	Peruutuskauha	1
2	H0406	Kompaundilaakeri	1
3	10027	A4 Holkki	1
4	R04100252	Kuusioruuvi M10	2
5	10053	Sinkkianodi	2
6	R12100002	Hammasaluslevy M10	2
7	R01080202	Kuusiokoloruuvi M8	2
8	10408	Sinkkianodi	2
9	R12080002	Hammasaluslevy M8	2
10	R01100502	Kuusiokoloruuvi M10	8
11	10267	Niveltappi	2

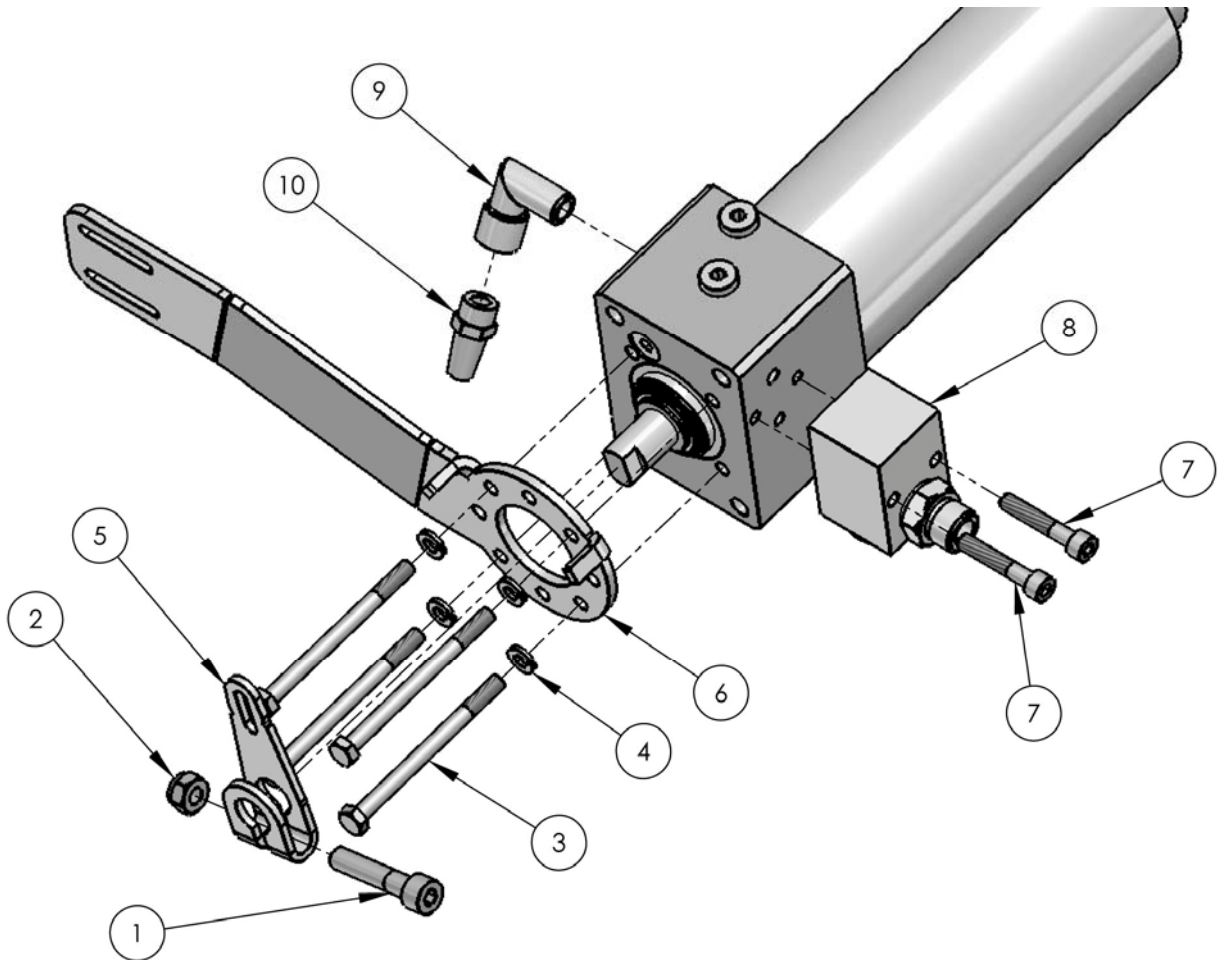
**288H Hydraulisylinteri**

Pos.	Koodi	Nimitys	kpl
1	10295	Hydraulisylinteri	1
2	H0304	Muovivälilevy	1
3	10091	Mutteri	1
4	K0538	Sinkkianodi akselille D20	1
5	10436	Nivelruuvi	1
6	R31100000	Lukitusmutteri M10	2
7	10296	Välitanko	1
8	R04100452	Kuusioruuvi M10	1



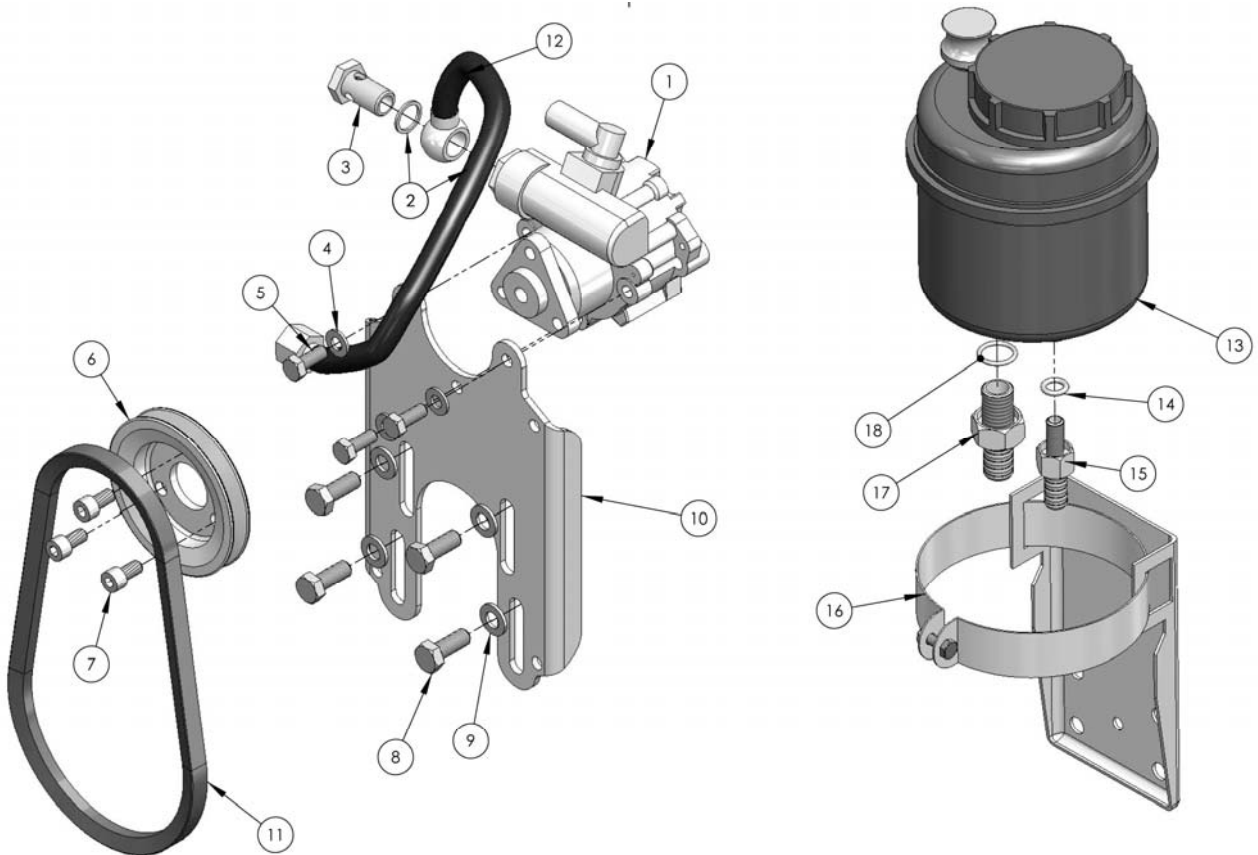
Pos.	Code	Name	Qty
1	R01080402	Kuusiokoloruuvi M8	1
2	R31080002	Mutteri M8	1
3	R04060803	Kuusioruuvi M6	4
4	R13060002	Jousialuslevy M6	4
5	10310	Vipu	1
6	10208	Kaapelin tuki	1
7	R01060352	Kuusiokoloruuvi M6	2
8	P0349	Paineenrajoitusventtiili	1
9	P0302	Kulmayhde	1
10	P0307	Letkukara	1
11	K0538	Sinkkianodi	1
	P9904	Tiiviste- ja laakerisarja	*

**\*Sisältää kaikki tarvittavat tiivisteet ja laakerit sylinterin korjaukseen.**



**288I Hydraulipumppu**

Pos.	Koodi	Nimitys	kpl
1	5715	Hydraulipumppu	1
2	T1BBC-162015	Kuparitiiviste	2
3	RAS-10-16 BARU	Banjoruuvi DN10	1
4	R10080002	Aluslaatta M8	3
5	R04080202	Kuusioruuvi M8	3
6	10093	Hihnapyörä	1
7	R01080162	Kuusiokoloruuvi M8	3
8	R04100252	Kuusioruuvi M10	4
9	R10100002	Aluslaatta M10	4
10	10407	Öljypumpun teline	1
11	5717	Kiilahihna	1
12	P0104	Paineletku	1
13	Öljysäiliö	1	
14	T0000015	O-renkas	1
15	10505	Letkukara	1
16	5719	Öljysäiliön teline	1
17	10506	Letkukara	1
18	T0000014	O-renkas	1



- A. Ruohorauta  
B. Asennusosa

Pos.	Koodi	Nimitys	kpl
1	10450	Ruohorauta	1
2	R02080602	Kuusiokoloruuvi M8	4
3	*	Asennusosa	1
4	R31080002	Nyloc mutteri M8	4
5	R11080002	Korialuslevy M8	4

\*Koodi riippuu materiaalista

Lujitemuovi: 10449  
Alumiini: 10437

