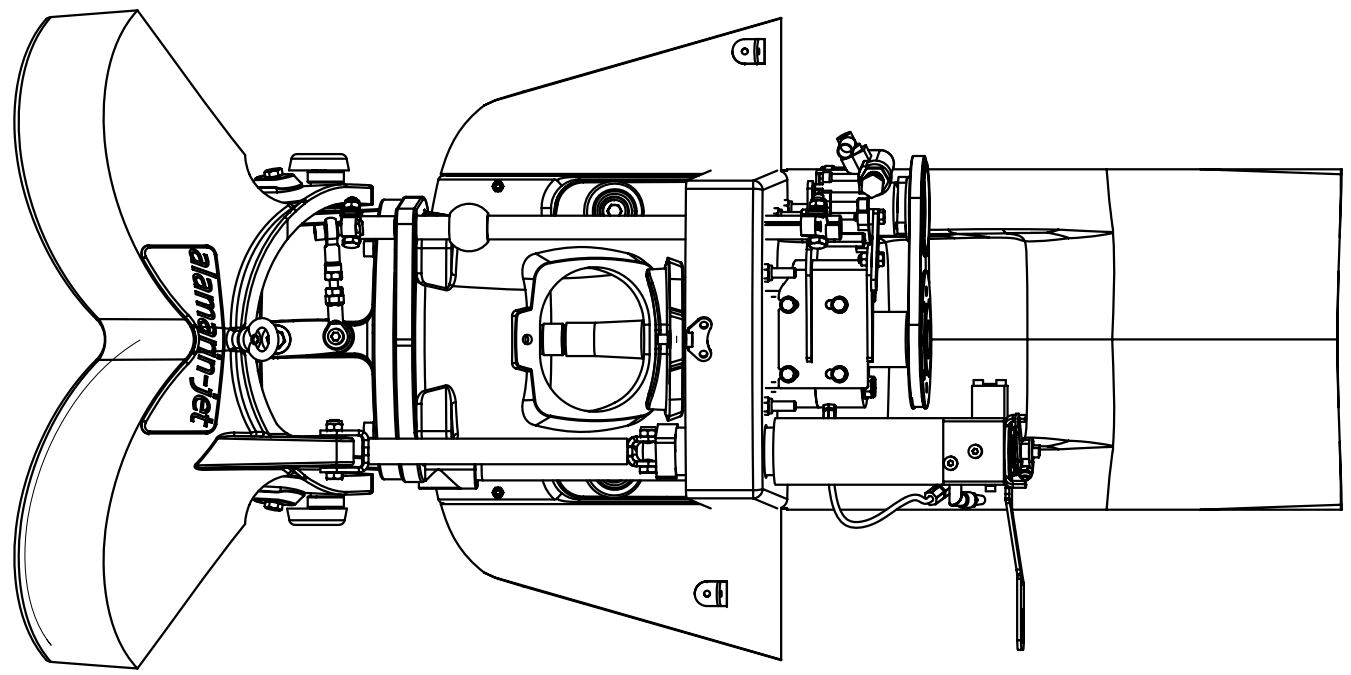
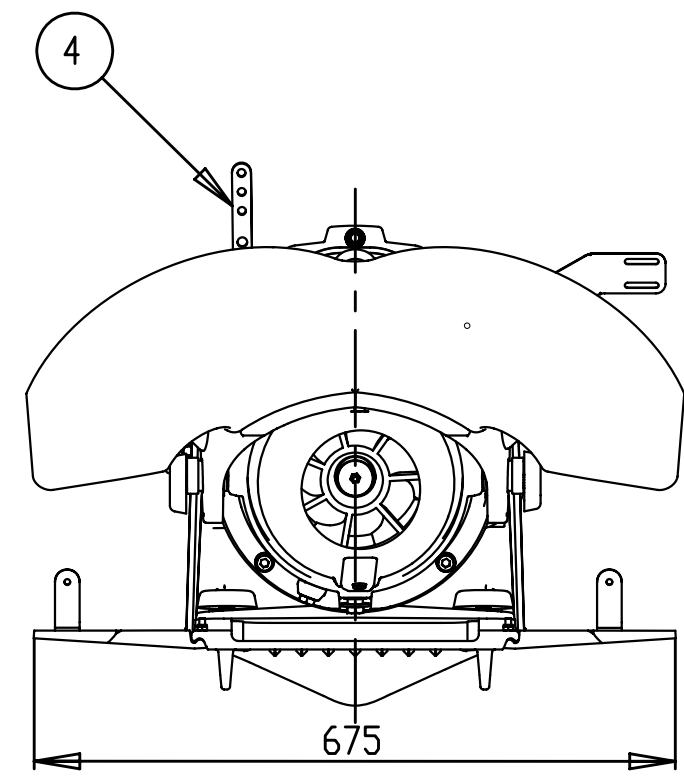
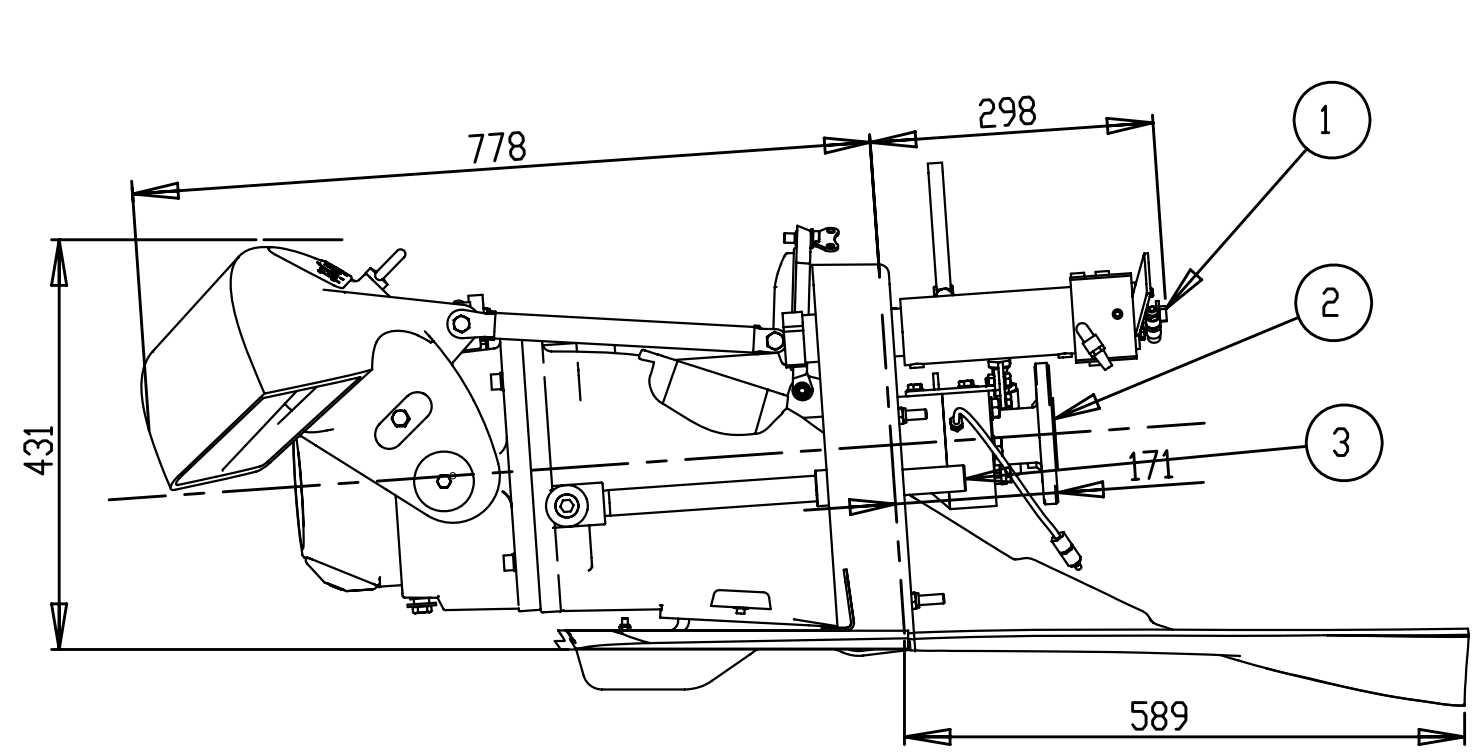


THE INFORMATION CONTAINED HEREIN IS CONFIDENTIAL AND PROPRIETARY TO ALAMARIN-JET, LTD. AND IS NOT TO BE REPRODUCED, MODIFIED OR USED WITHOUT PRIOR PERMISSION OF ALAMARIN-JET BY OR ITS DULY AUTHORIZED REPRESENTATIVE. ALL RIGHTS RESERVED.

1. Reverse deflector hydraulic cylinder connection. Standard 33C cable fitting.
2. Input flange DIN-120. Other type flanges available for different intermediate shaft configuration.
3. Cooling water intake in starboard side. G3/4" (3/4" BSP) thread.
4. Steering lever to be connected to steering system. See installation manual for more information.



Työpakohtaiset toleranssit: Iästavaa työstöä SFS4011 (ISO2768) keskisarja, hitsatut rakenteet SFS3393 pituusmitat ja kulmat luokka B, muoto ja sijaintitoleranssit DIN8570BL3 luokka E, valukappaleet SFS-ISO8062		Pintakäs. menetelmä - Surf. treatn. Sävy - Colour	Pinta-ala - Surf. area (m²)	Paino - Weight (kg)	Suun. Design. Piirt. Draw. Hyväk. Appr.
		Tuotekoodi Jet 230 H3		Ver.- Rev. A	
		Koko Size A3	Mitta kaava Scale 1:8	Sivu Sheet 1/1	

A	Muutoksen ja korjauksen selitys Amendment and correction explanation	Pvm. Date	Muuttanut Modified	Hyväksynyt Approved
---	---	--------------	-----------------------	------------------------