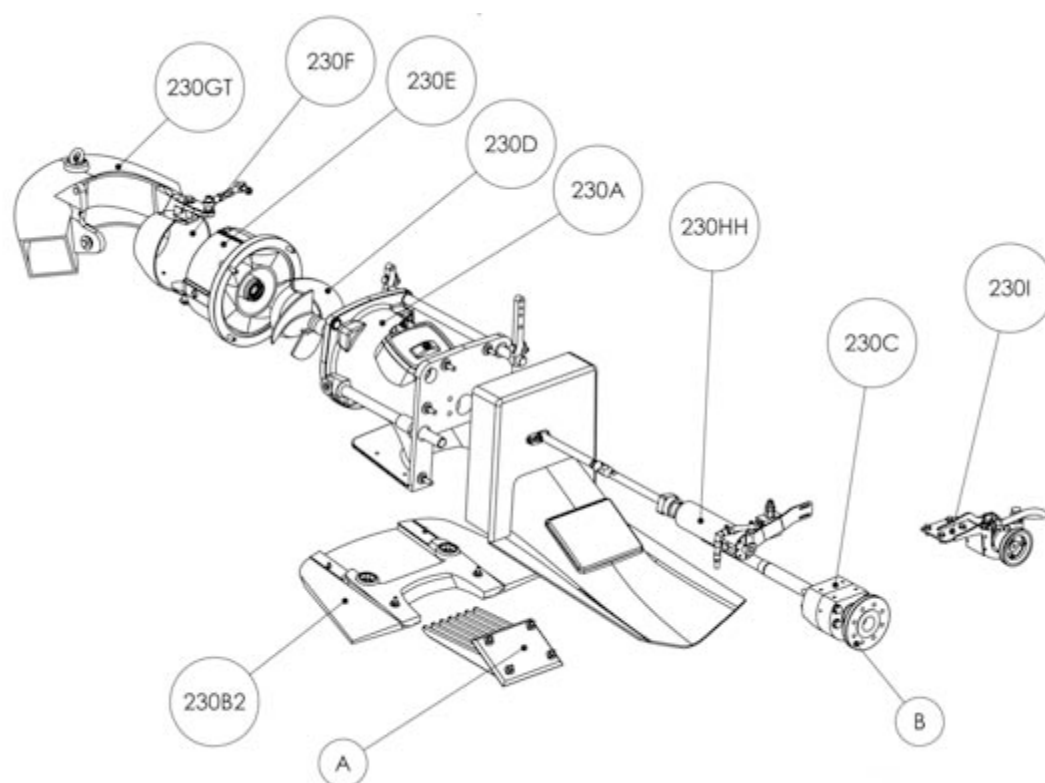


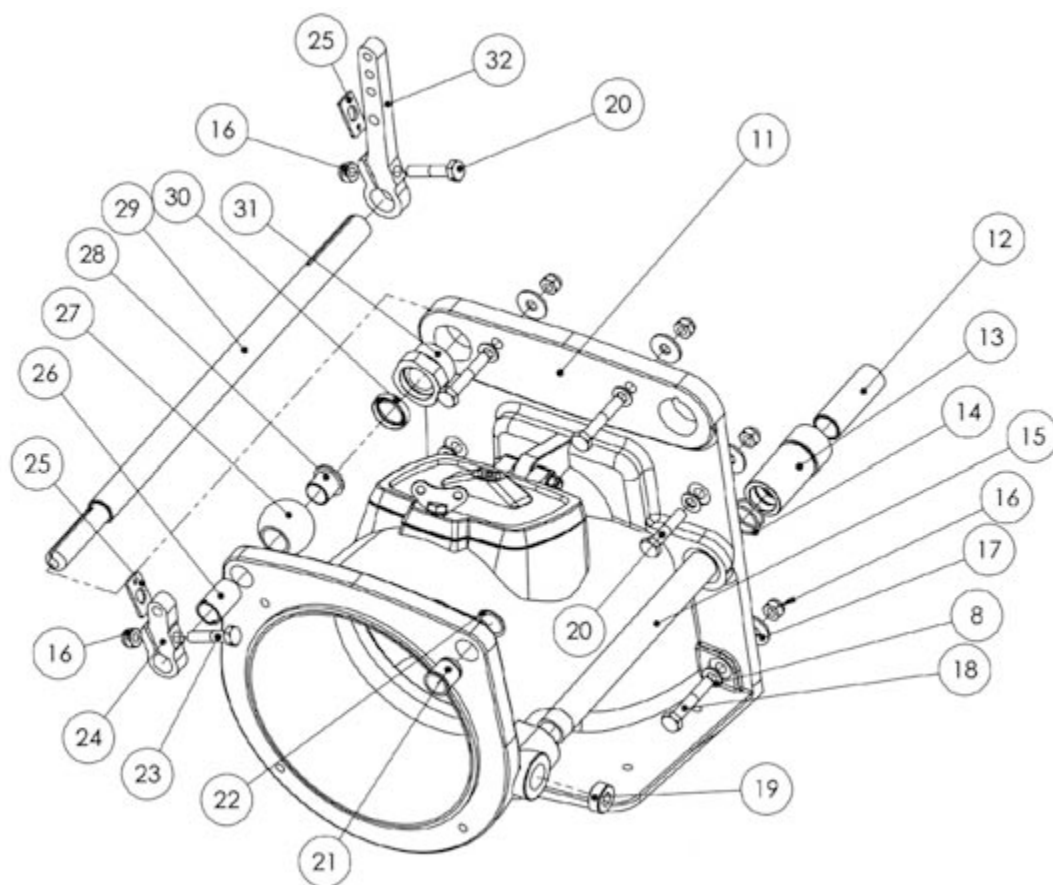
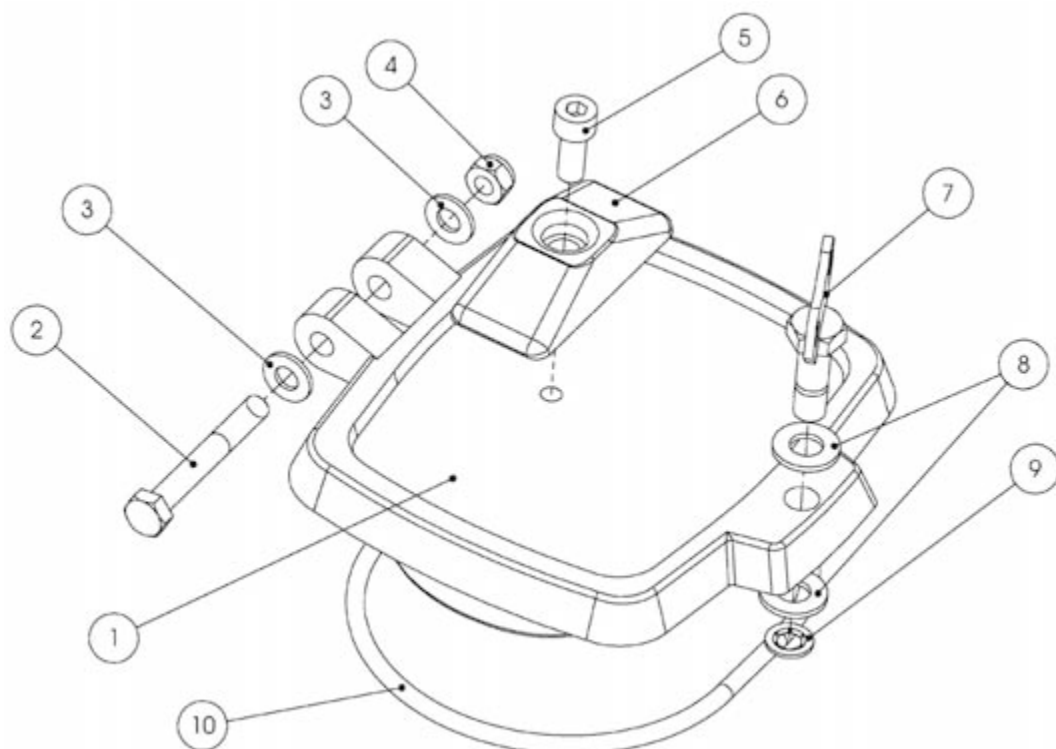
1. Päärakenne



230A	Runko	230F	Ohjaussuutin
230C	Laakerointi ja pääakseli	230GT	Peruutuskauha *
230D	Impelleri	230HH	Käyttösylinteri
230E	Staattori	230I	Hydraulipumppu
230B2	Kavitaatiolevy (K2)	A	Ruuhohara
B	Vetolaippa		

* Kuvassa torvikauha-tyyppinen peruutuskauha. Jet 230:ssä voi käyttää myös kuppikauha-tyypistä peruutuskauhaa.

2. Runko (230A04 ja 230A09)

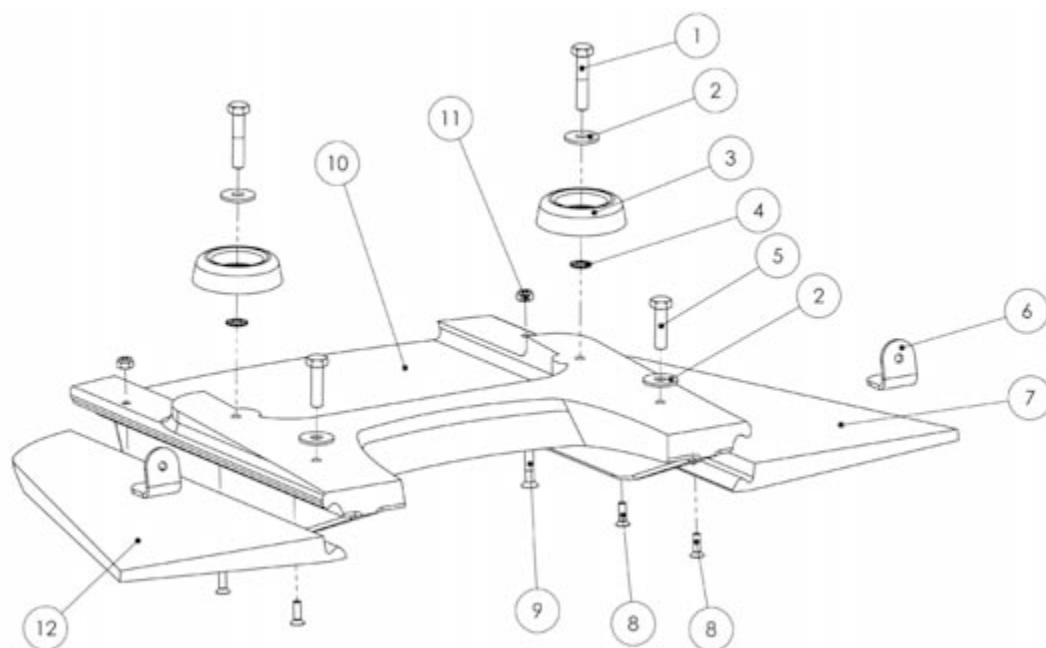


Nro	Nimi	Koodi	Kpl
1	Tarkistusluukku	10051	1
2	Kuusioruuvi M8	R04080602-1	1
3	Aluslevy M8	R10080002	2
4	Nyloc M8	R31080002	1
5	Kuusio koloruuvi M8	R01080202	1
6	Sinkkianodi	10053	1
7	Siipiruuvi M10	10089	1
8	Aluslevy M10	R10100002	8
9	Lukituslevy	L0403	1
10	Tiiviste	T0000120	1
11	Runko 230	10010	1
	Runko 230	10385*	1
12	Raakavesiliitin	10095	1
13	Raakaveden läpivienti	10033	1
14	O-rengas	T0000027	2
15	Raakaveden putki	10048	1
16	Nyloc M10	R31100002	8
17	Korialuslevy M10	R11100002	6
18	Kuusioruuvi M10	R04100602	4
19	Tulppa	R50340002	1
20	Kuusioruuvi M10	R04100502	3
21**	Liukuholkki	10090	1
22**	Lukituslevy	L0404	1
23	Kuusioruuvi M10	R04100452	1
24	Ohjausvipu 2	10021	1
25	Kiila	10022	2
26	Ohjausakselin holkki	10034	1
27	Sinkkianodi	K0537	1
28	Kompaundilaakeri	H0403	1
29	Ohjauksen hallinta-akseli	10014	1
30	Akselitiiviste	T9900020	1
31	Läpivienti	10023	1
32	Ohjausvipu 1	10019	1

* Sisältyy 230A09-kokoonpanoon, Jet-230 (2303-----) -yksiköt

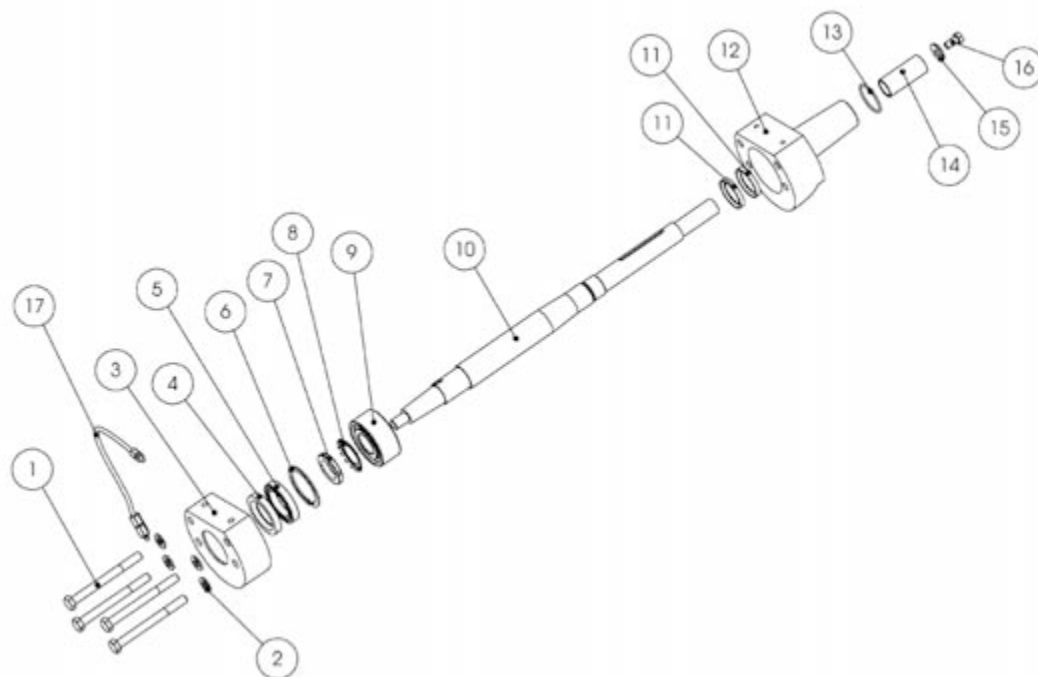
** Ei sisälly 230A09-kokoonpanoon, Jet-230 (2303-----) -yksiköt

3. Kavitaatiolevy (230B2)



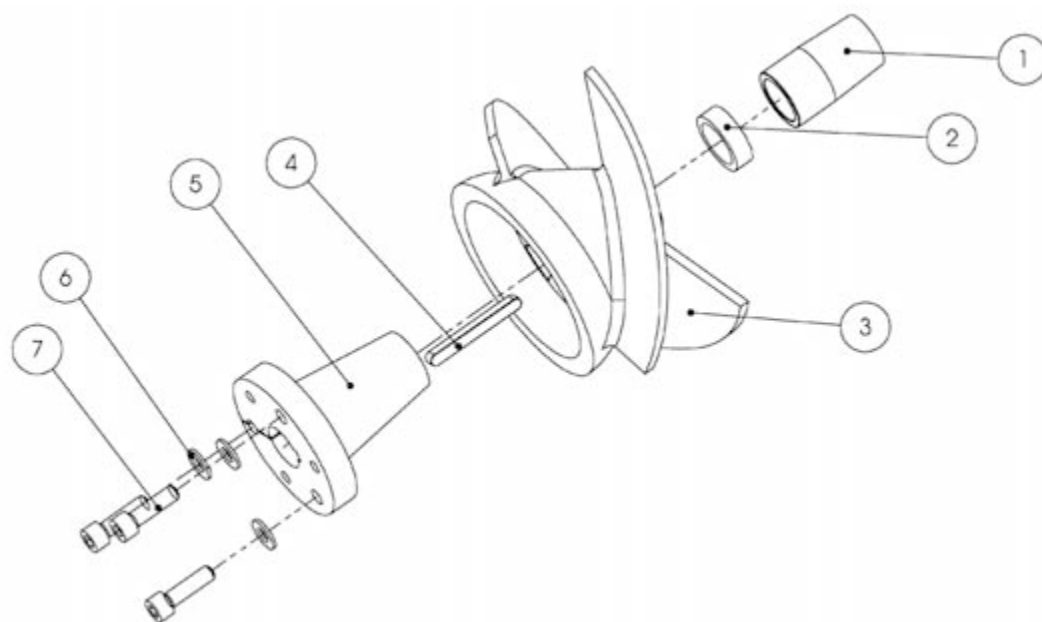
Nro	Nimi	Koodi	Kpl
1	Kuusioruuvi M8	R04080402	2
2	Korialuslevy M8	R11080002	4
3	Sinkkianodi 60	10054	2
4	Hammasaluslevy M8	R12080002	2
5	Kuusioruuvi M8	R04080302	2
6	Kavitaatiolevyn kulmatuki	10128	2
7	Kavitaatiolevyn siipi, vas.	10106	1
8	Kuusiokoloruuvi M5	R02050162	4
9	Kuusiokoloruuvi M6	R02060302	2
10	Kavitaatiolevy K2	10103	1
11	Nyloc M6	R31060002	2
12	Kavitaatiolevyn siipi, oik.	10104	1

4. Pääakseli ja laakerointi (230C-D40)



Nro	Nimi	Koodi	Kpl
1	Kuusioruuvi M12	R04121303	4
2	Aluslevy M12	R10120002	4
3	Tukilaakeripesä	10117	1
4	Akselitiiviste	T456810A	1
5	Laakeri	L0101	1
6	Lukkorengas	L0450	1
7	Akselimutteri	L0207	1
8	Varmistinlaatta mutterille	L0307	1
9	Laakeri	L0122	1
10	Akseli	10119	1
11	Akselitiiviste	T9900041	2
12	Laakeripesä	10118	1
13	O-rengas	T0000040	1
14	Akseliholkki	10052	1
15	Lukkolevy	10056	1
16	Kuusioruuvi M10	R04100202	1
17	Rasvausletku	10018	1

5. Impelleri (230D)



Nro	Nimi	Koodi	Kpl
1	Säätöholkki	*	*
3	Säätöholkin jatke	*	*
3	Impelleri	**	**
4	Kiila	K0202	1
5	Impellerin kiinnityskartio	10102	1
6	Aluslevy M10	R10100002	3
7	Kuusiokoloruuvi M10	R01100352	3

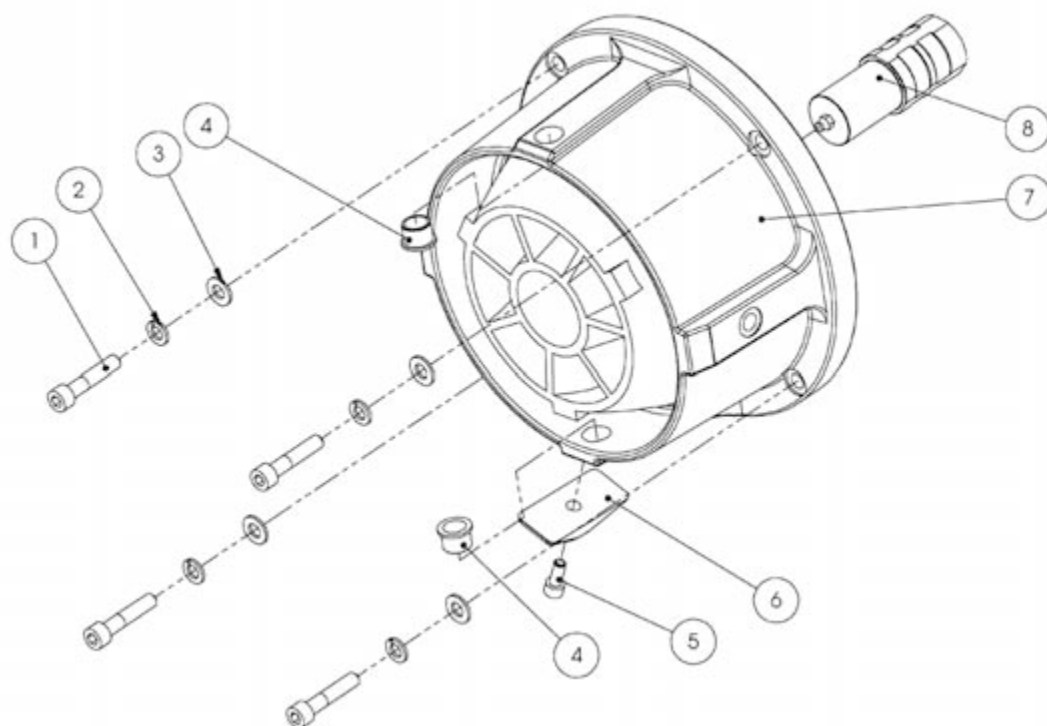
* Riippuu käytettävästä impelleristä.

** Riippuu käytettävän moottorin tehosta ja momenttikäyrästä.

Taulukko 1. Yleisimmät impellerityypit

Tyyppi	Koodi	Yhteensopiva moottori (teho/maks. rpm)	Käytettävä säätöholkki (koodi)
9" 0	5204-0	Steyr 144 (144/3800)	10057
9" 00A	5204-00A	Steyr 164 (164/4000)	10057
9" BC	5204-00BC	Steyr 236 (225/4300)	10058
9" 00C	5204-00C	Steyr 256 (250/4100)	10058+10050
10" 000	5204-000	Volvo TAMD 42 (230/3800)	10058+10050

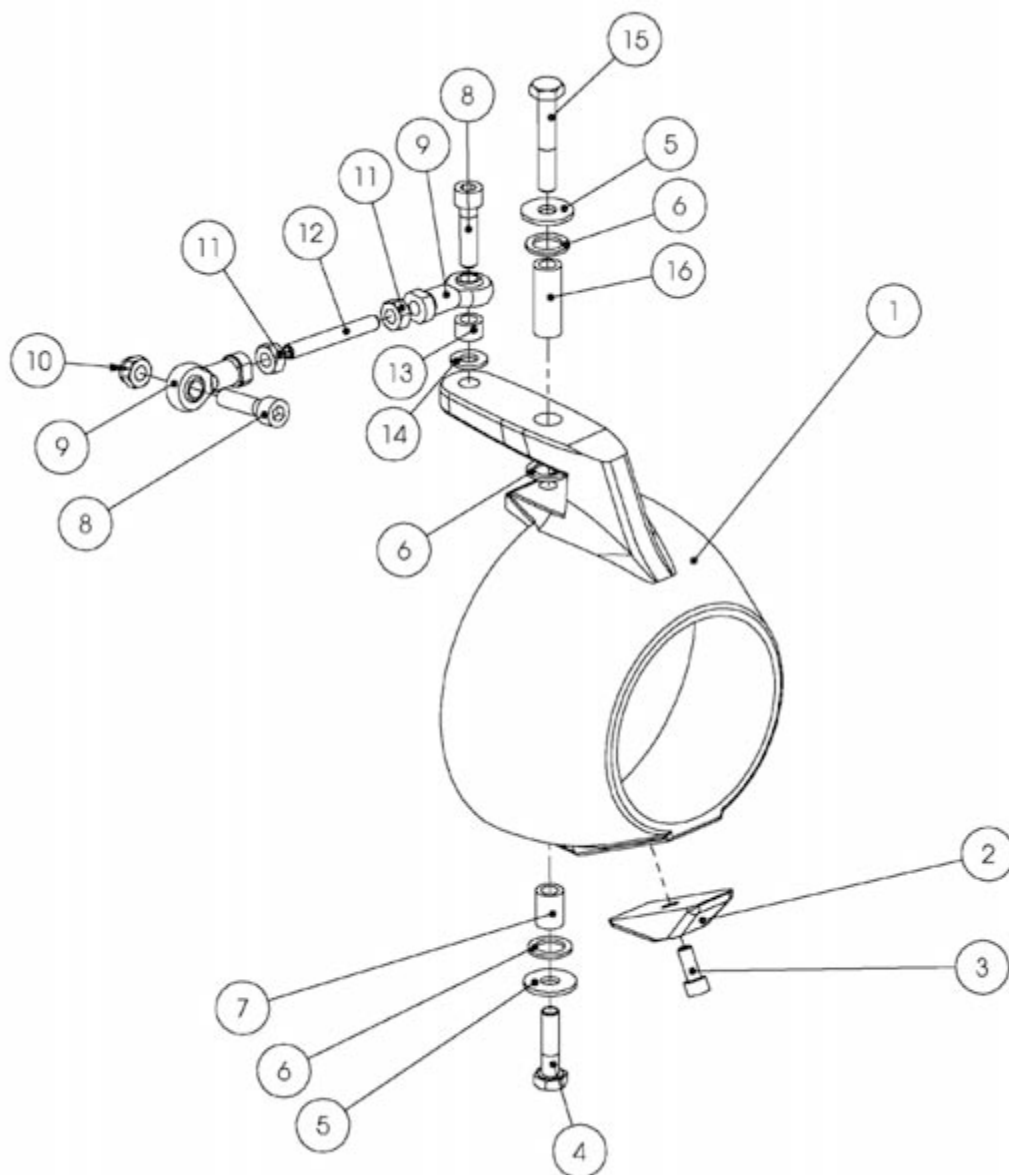
6. Staattori (230E ja 230E2)



Nro	Nimi	Koodi	Kpl
1	Kuusiokoloruuvi M10	R01100502	4
2	Jousialuslevy M10	R13100002	4
3	Aluslevy M10	R10100002	4
4	Kompaundilaakeri	H0401	2
5	Kuusiokoloruuvi M8	R01080202	1
6	Sinkkianodi	10053	1
7	Staattori	10000	1
	Staattori	10381*	1
8	Takalaakeripesä	10160	1

* Sisältyy 230E2-kokoonpanoon, Jet-230 (2303-----) -yksiköt

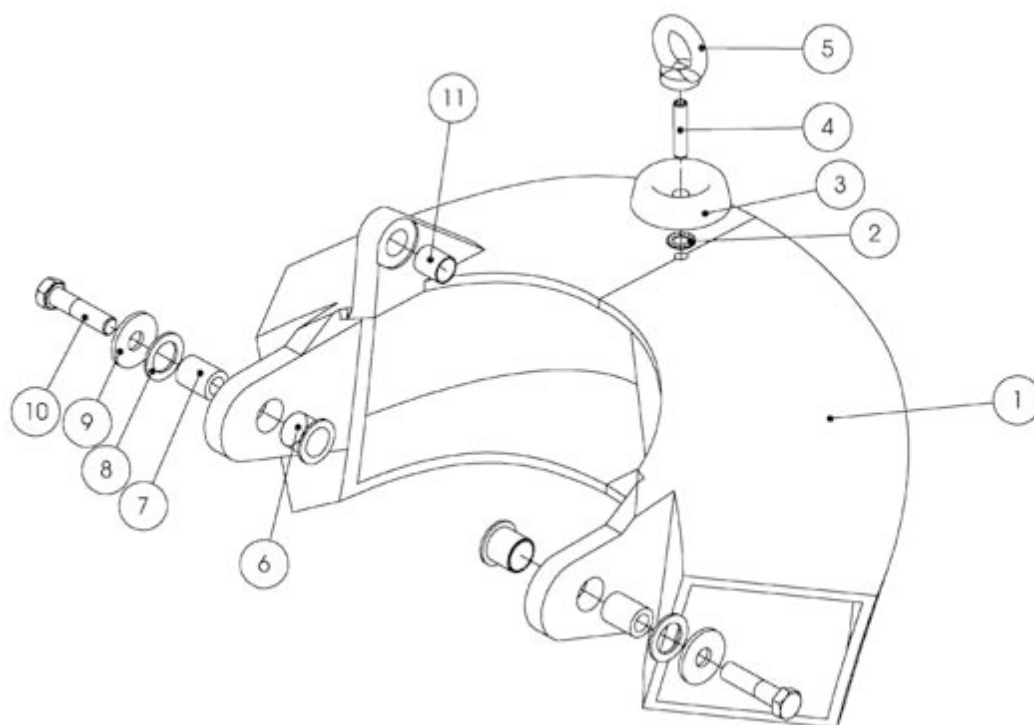
7. Ohjaussuutin (230F)



Nro	Nimi	Koodi	Kpl
1	Ohjaussuutin	10049	1
2	Sinkkianodi	10053	1
3	Kuusiokoloruuvi M8	R01080202	1
4	Kuusioruuvi M10	R04100402	1
5	Korialuslevy M10	R11100002	2
6	Välilevy	H0301	3
7	A4-holkki	10026	1
8	Kuusiokoloruuvi M10	R01100402	2
9	Pallonivel	RF10SEJR316	2
10	Nyloc M10 A4	R31100002	1
11	Mutteri M10 A4	R30100002	2
12	Pidätinruuvi M10	R05100702	1

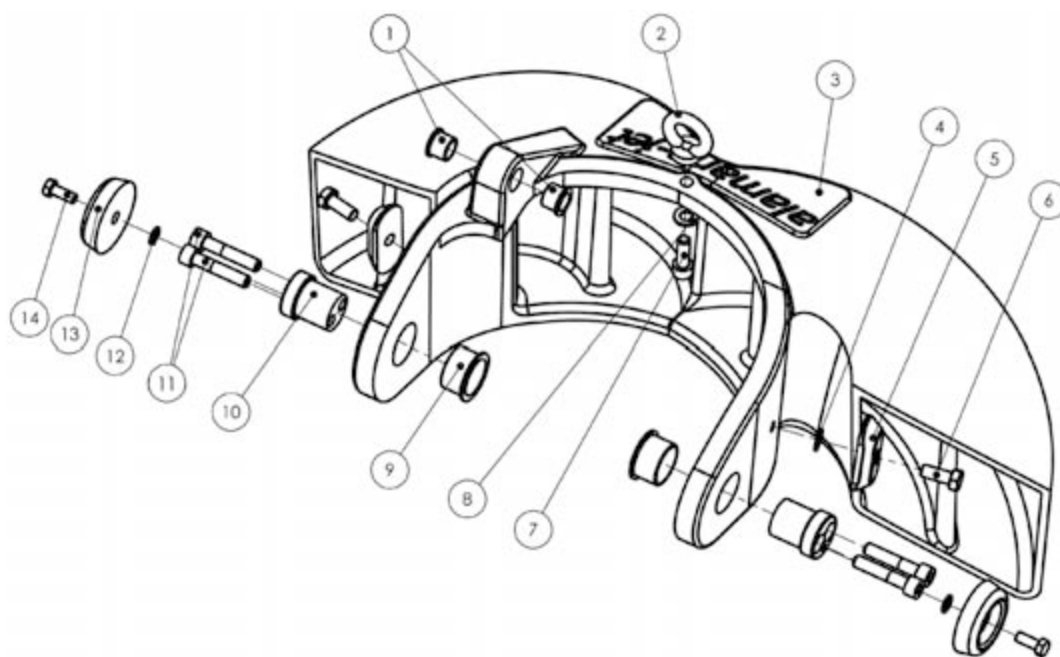
Nro	Nimi	Koodi	Kpl
13	A4-holkki	10025	1
14	Aluslevy M10	R10100002	1
15	Kuusioruuvi M10	R04100602	1
16	A4-holkki	10030	1

8. Torvikauha (230GT)



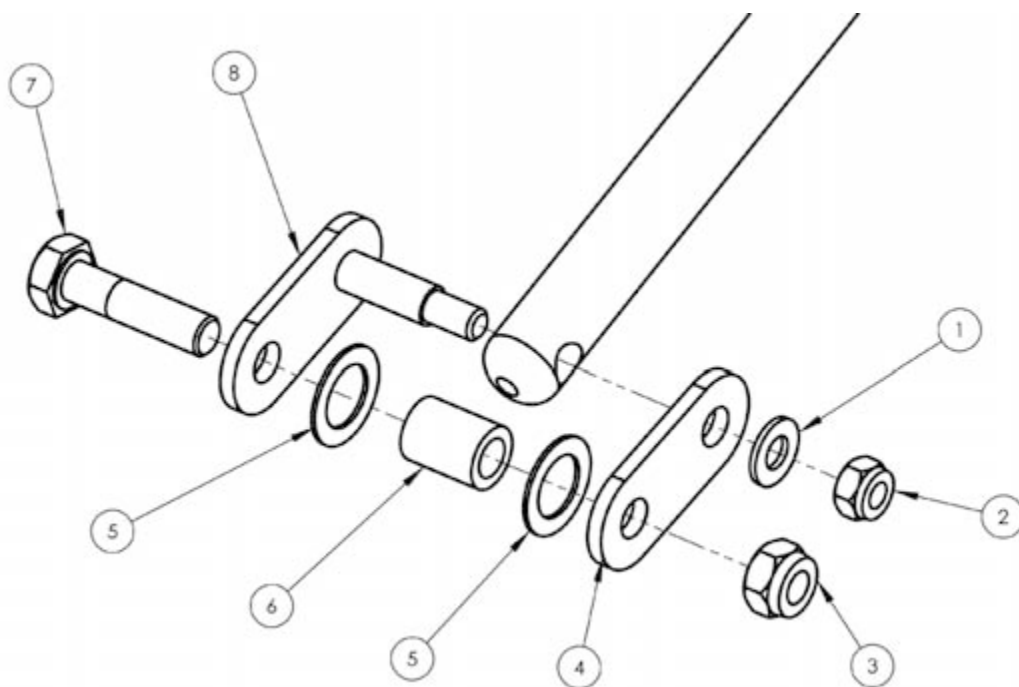
Nro	Nimi	Koodi	Kpl
1	Torvikauha	10096	1
2	Hammasaluslevy M10	R12100002	1
3	Sinkkianodi	10054	1
4	Pidätinruuvi M10	R05100402	1
5	Nostosilmukka M10	R60100000	1
6	Kompaundilaakeri	H0403	2
7	A4-holkki	10116	2
8	Välilevy	H0305	2
9	Korialuslevy M12	R11120002	2
10	Kuusioruuvi M12	R04120502	2
11	Muovilaakeri	H0102	1

9. Torvikauha (230GT2)



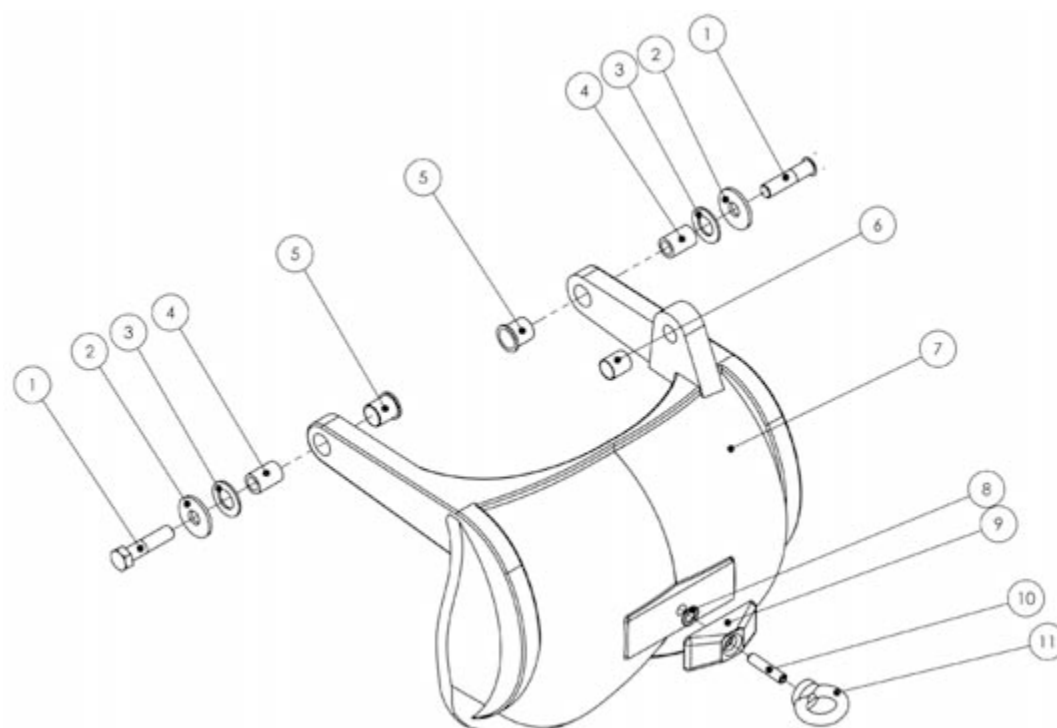
Nro	Nimi	Koodi	Kpl
1	Kompaundilaakeri	H0401	2
2	Nostosilmukka	R60100000	1
3	Torvikauha	10382	1
4	Hammasaluslevy M10	R12100002	2
5	Sinkkianodi	10053	2
6	Kuusioruuvi M10	R04100252	2
7	Kuusiokoloruuvi M10	R01100302	1
8	Aluslevy M10	R10100002	1
9	Kompaundilaakeri	H0404	2
10	Niveltappi	10383	2
11	Kuusiokoloruuvi M10	R01100502	4
12	Hammasaluslevy M8	R12080002	2
13	Sinkkianodi	10054	2
14	Kuusioruuvi M8	R04080202	2

10. Torvikauhan poskilevyt ja lisävarusteet



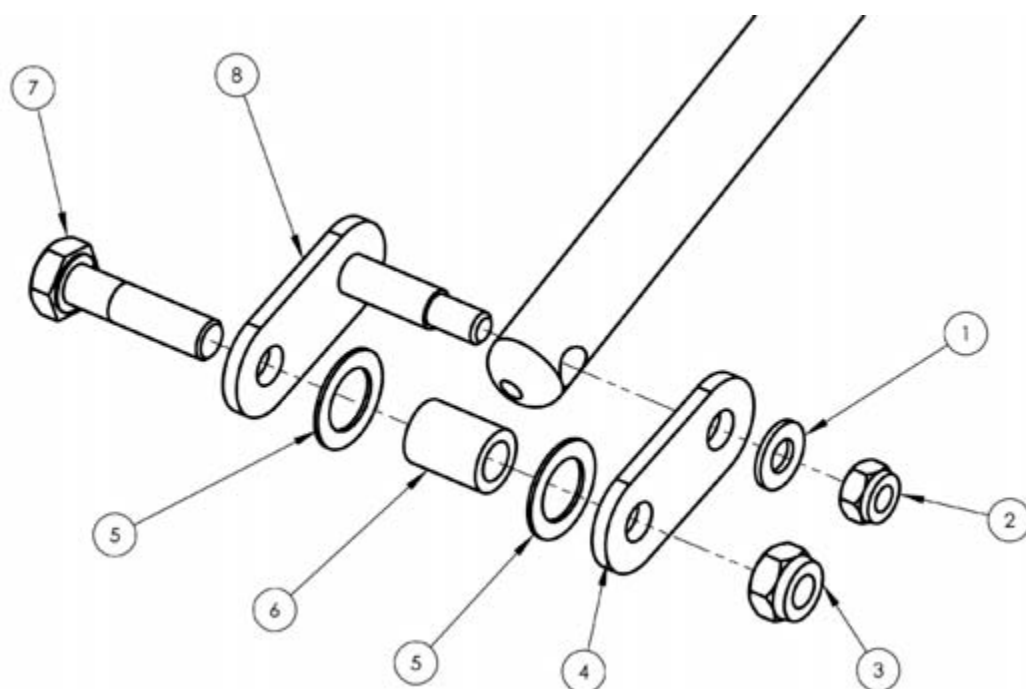
Nro	Nimi	Koodi	Kpl
1	Aluslevy M8	R10080002	1
2	Nyloc M8	R31080002	1
3	Nyloc M10	R31100002	1
4	Poskilevy	10097	1
5	Välilevy	H0303	2
6	A4-holkki	10026	1
7	Kuusioruuvi M10	R04100402	1
8	Poskilevy saranatapilla	10101	1

11. Kuppikauha (230GK)



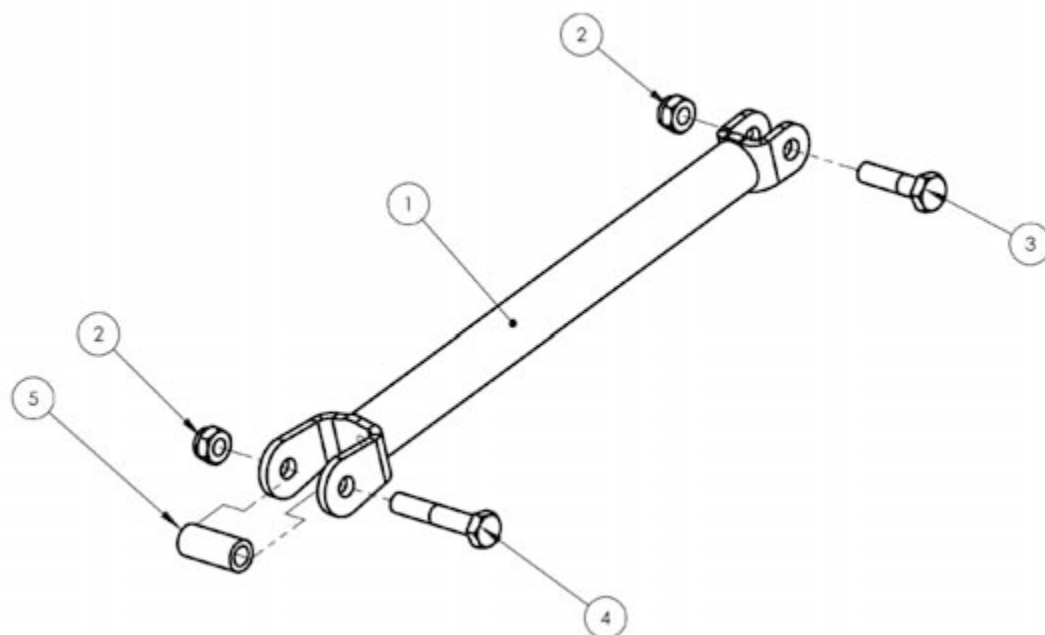
Nro	Nimi	Koodi	Kpl
1	Kuusioruuvi M12	R04120502	2
2	Korialuslevy M12	R11120002	2
3	Välilevy	H0306	2
4	A4-holkki	10078	2
5	Kompaundilaakeri	H0402	2
6	Muovilaakeri	H0102	1
7	Kuppikauha	10189	1
8	Hammasaluslevy M10	R12100002	1
9	Sinkkianodi	10053	1
10	Pidätinruuvi M10	R05100402	1
11	Nostosilmukka	R60100000	1

12. Kuppikauhan poskilevyt ja lisävarusteet



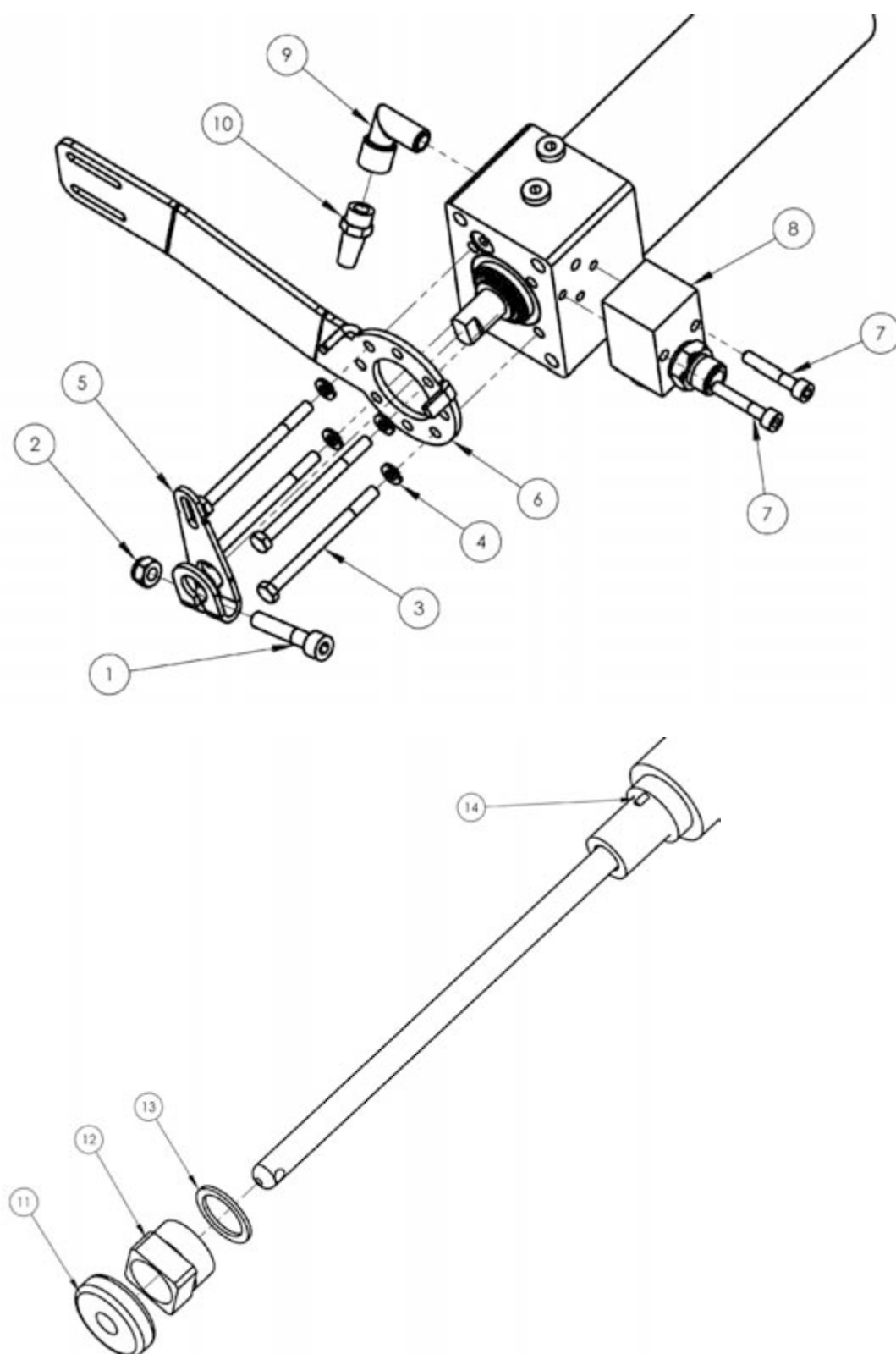
Nro	Nimi	Koodi	Kpl
1	Aluslevy M8	R10080002	1
2	Nyloc M8	R31080002	1
3	Nyloc M10	R31100002	1
4	Poskilevy	10098	1
5	Välilevy	H0303	2
6	A4-holkki	10026	1
7	Kuusioruuvi M10	R04100402	1
8	Poskilevy saranatapilla	10100	1

13. Peruutuskauhan välitanko



Nro	Nimi	Koodi	Kpl
1	Välitanko	10427	1
2	Mutteri M10	R31100000	2
3	Kuusioruuvi M10	R04100402	1
4	Kuusioruuvi M10	R04100552	1
5	A4-holkki	10028	1

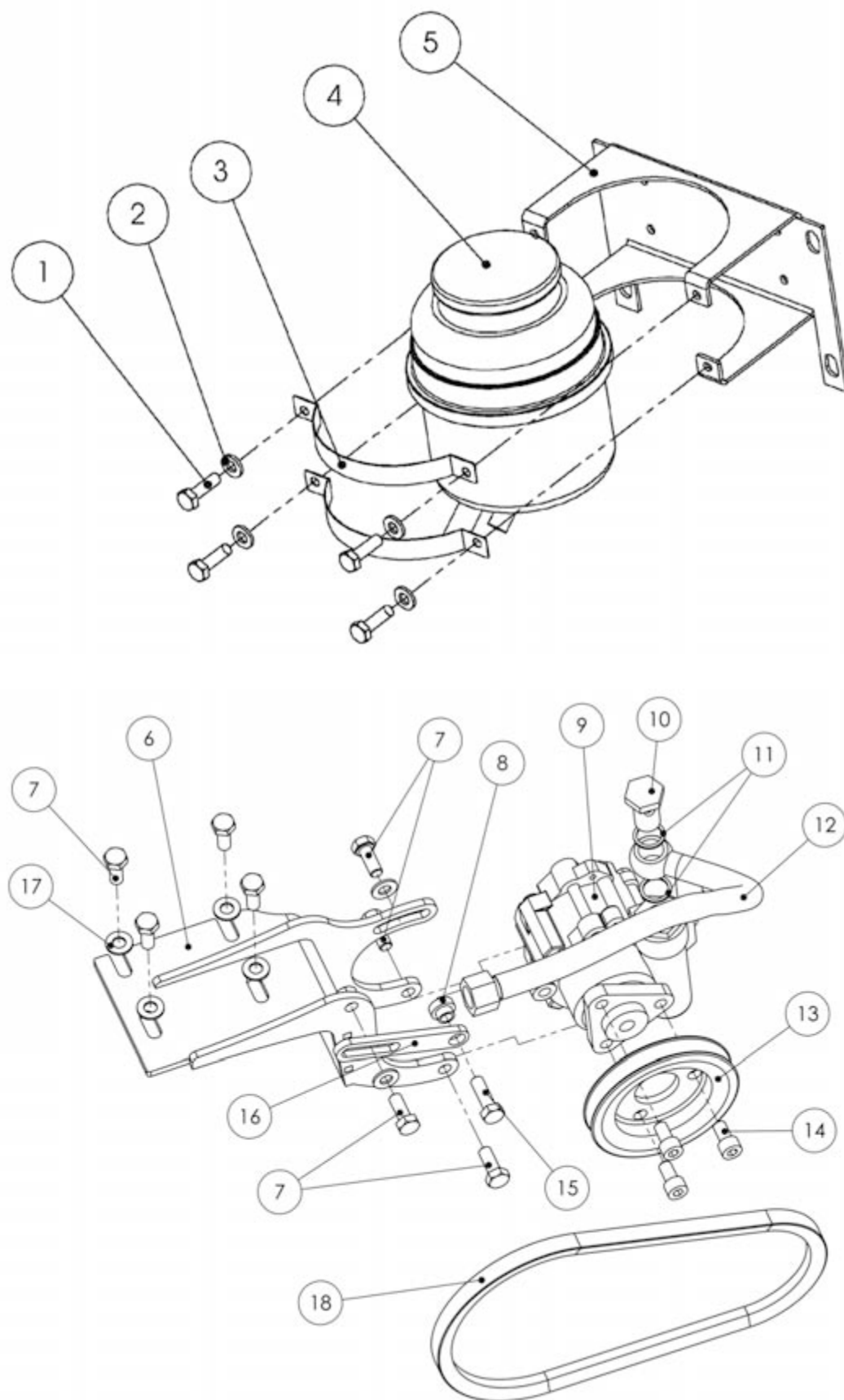
14. Hydraulisyylinteri (230HH3 ja 230HH3B)



Nro	Nimi	Koodi	Kpl
1	Ruuvi M8	R01080402	1
2	Mutteri M8	R31080002	1

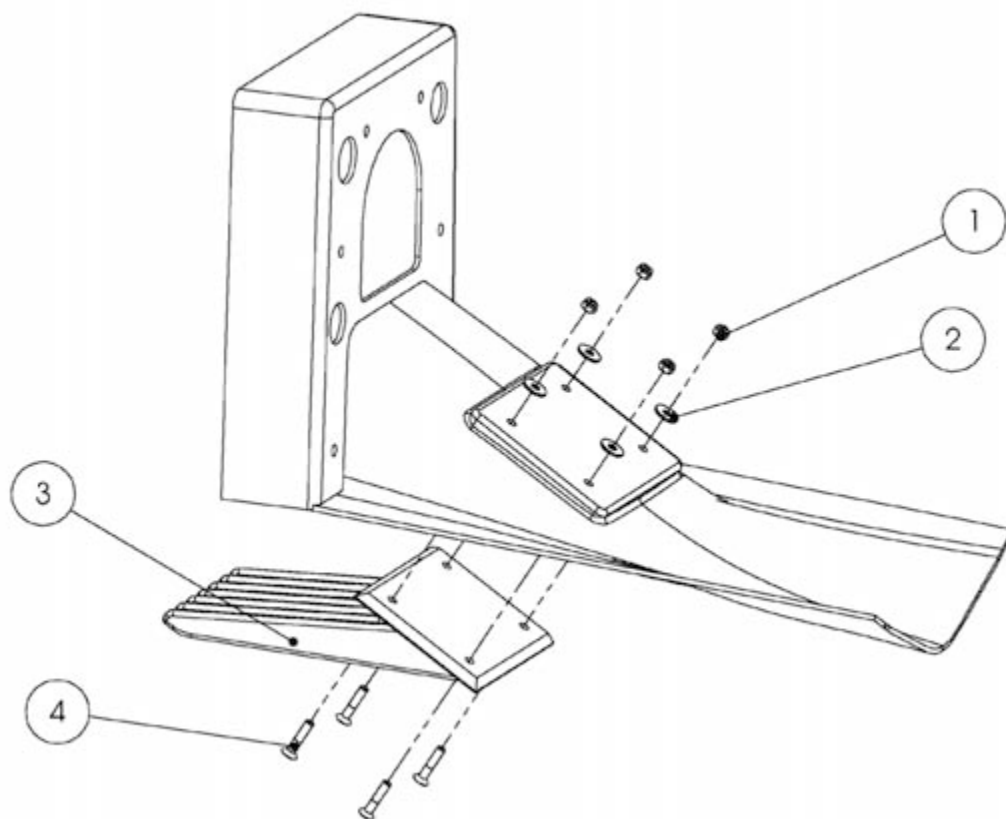
Nro	Nimi	Koodi	Kpl
3	Ruuvi M6	R04060803	4
4	Joustolaatta M6	R13060002	4
5	Vipu	10310	1
6	Kaapelin tuki	10208	1
7	Ruuvi M6	R01060352	2
8	Paineenrajoitusventtiili		1
9	Kulmayhde	P0302	1
10	Letkukara 12 mm	P0307	1
11	Sinkkianodi	K0538	1
12	Mutteri	10091	1
13	Välilevy	H0304	2
14	Kiila	10429	2

15. Hydraulipumppu (230I)



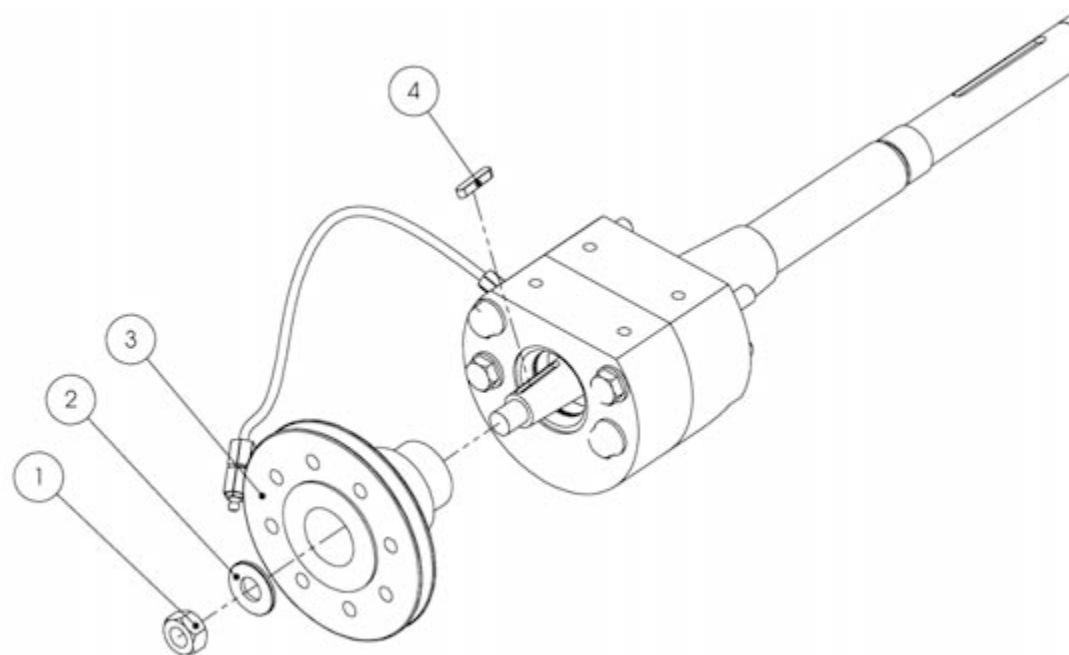
Nro	Nimi	Koodi	Kpl
1	Kuusioruuvi M6	R04060202	4
2	Aluslevy M6 A4	R10060002	4
3	Öljysäiliön kiinnitysvanne	10070	2
4	Öljysäiliö	5716	1
5	Öljysäiliön teline	10059	1
6	Pumpun teline	10138	1
7	Kuusioruuvi M8	R04080202	8
8	Holkki	10137	1
9	Pumppu	5715	1
10	Ruuvi DN10	P0340	1
11	Kuparitiiviste	P0341	2
12	Paineletku	P0104	1
13	Hihnapyörä	10093	1
14	Kuusiokoloruuvi M8	R01080162	3
15	Kuusioruuvi M8	R04080252	1
16	Kiristyslevy	10136	1
17	Aluslevy M8	R10080002	6
18	Hihna	5717	1

16. Ruohohara (A)



Nro	Nimi	Koodi	Kpl
1	Nyloc M8	R31080002	4
2	Korialuslevy M8	R11080002	4
3	Ruohohara	10108	1
4	Kuusiokoloruuvi M8	R02080402	4

17. Vetolaippa (B)



Nro	Nimi	Koodi	Kpl
1	Mutteri M16	R30160002	1
2	Aluslevy	R11361632	1
3	Vetolaippa	*	1
4	Kiila	K0201	1

*Vetolaippa valitaan aina käytettävän väliakselin mukaan.

Taulukko 2. Yleisimmin käytetyt vetolaippatyypit

Tyyppi	Koodi	Väliakseli
Din-120	10122	Nivelakseli
CV-joint 15	10192	VNA 15
CV-joint 21	10123	VNA 21

Toisen tyyppisiä väliakseleita voidaan myös käyttää, mutta tällöin on asennettava adapterilaippa.

